



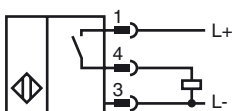
Bestellbezeichnung

NJ2-FD1-E2-1.875-V1-T

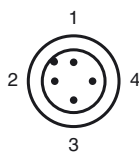
Merkmale

- 3-Draht DC
- Schweißfest
- Tastweite 2 mm
- Druckfest bis 5000 PSI
- Hochtemperaturmodell

Anschluss



Pinbelegung



Aderfarben gemäß EN 60947-5-2

1	BN
2	WH
3	BU
4	BK

Zubehör

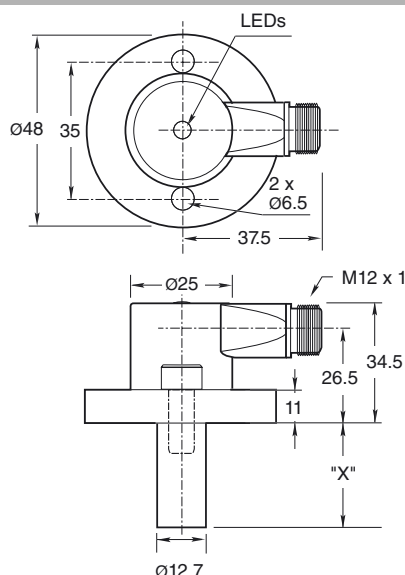
V1-W-2M-PUR
Kabeldose

V1-G-2M-PUR
Kabeldose

V1-G-2M-PUR H/S
Kabeldose

V1-W-2M-PUR H/S
Kabeldose

Abmessungen



Technische Daten

Allgemeine Daten

Schaltelementfunktion		PNP	Schließer
Schaltabstand	s_n	2 mm	
Einbau		bündig	
Ausgangspolarität		DC	Schließer
Gesicherter Schaltabstand	s_a	0 ... 1,62 mm	
Reduktionsfaktor r_{AI}		0,4	
Reduktionsfaktor r_{V2A}		0,85	

Kenndaten

Betriebsspannung	U_B	10 ... 30 V DC
Schaltfrequenz	f	≤ 250 Hz
Hysterese	H	10 ... 20 % 15 typ.
Kurzschlusschutz		ja
Spannungsfall	U_d	≤ 2 V
Betriebsstrom	I_L	≤ 100 mA
Reststrom	I_r	< 100 µA
Leerlaufstrom	I_0	≤ 35 mA

Mag. Feldstärke, Wechselfelder	250 mT
Mag. Feldstärke, Gleichfelder	100 mT

Grenzdaten

Betriebsdruck dynamisch	5000 psi
-------------------------	----------

Anzeigen/Bedienelemente

LED grün	Power on
LED gelb	Ausgang Status

Normenkonformität

Normen	EN 60947-5-2
--------	--------------

Umgebungsbedingungen

Umgebungstemperatur	-25 ... 100 °C (-13 ... 212 °F) auf Sonde
	-25 ... 85 °C (-13 ... 185 °F) auf Sensor

Mechanische Daten

Anschlussart	Gerätestecker V1 (M12 x 1)
Schutzart	IP67
Material	Gehäuse: Zink Sonde: Edelstahl Flansch: Stahl
Hinweis	X = 1.875 in (47.6 mm)

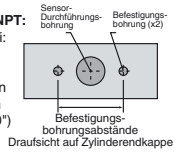
Zulassungen und Zertifikate

UL-Zulassung	cULus Listed, General Purpose
CSA-Zulassung	cCSAus Listed, General Purpose

Montagebohrungen vom Typ NPT:

NPT-Typen für 1000 und 3000 psi:

Für die Befestigungsschrauben muss ein Innengewinde der Abmessungen 1/4"-20 vorhanden sein. Die Mindest-Eingreiftiefe im Gewinde beträgt 6,35 mm (0,250"). Der Abstand der Bohrungen beträgt von Mitte zu Mitte 35 mm.

**Befestigungsschrauben:**

bei den standardmäßigen 1000- und 3000-psi-Modelle werden zwei selbstsichernde 1/4"-20 Innensechskantschrauben (im Lieferumfang enthalten) verwendet. Empfohlenes Anzugsdrehmoment:

Wichtig!

Bei Verwendung von Distanzscheiben muss ein Mindestgewindeeingriff der Befestigungsschrauben von 6,35 mm (0,250") eingehalten werden.