



**Referencia de pedido**

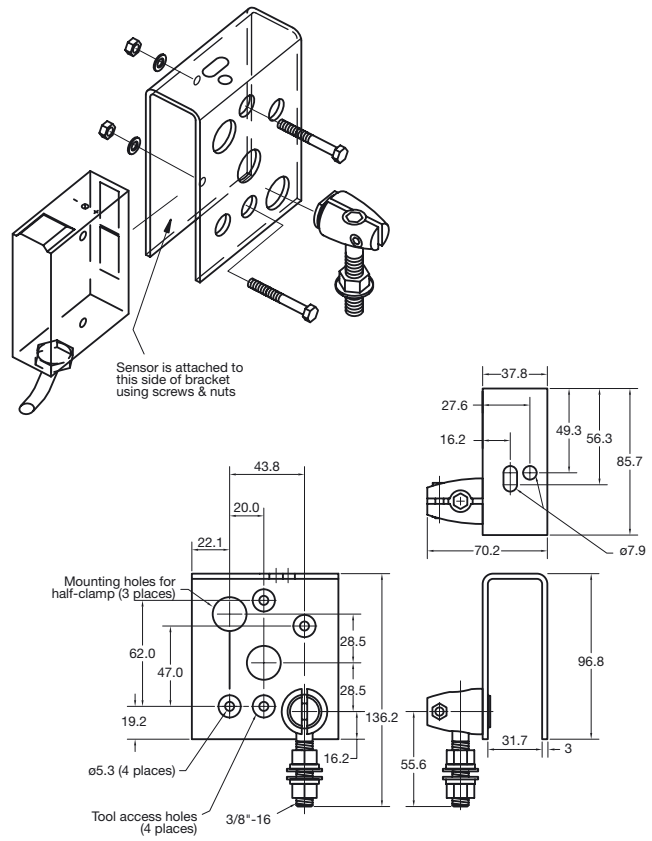
**OMH-RL2-S**

Abrazadera de refuerzo de protección con media pinza giratoria 360°

**Características**

- Kit de fijación
- Soporte regulable
- Funciones de protección

**Dimensiones**



Material: Stainless steel shroud, nickel-plated zinc half-clamp, zinc-plated steel screws and nuts.

**Datos técnicos**

**Datos mecánicos**

Material

Refuerzo de acero inoxidable, media pinza de zinc niquelado, tornillos y tuercas de acero laminado en zinc

Fecha de publicación: 2011-08-31 22:29 Fecha de edición: 2011-09-15 904798\_spa.xml