



### Marque de commande

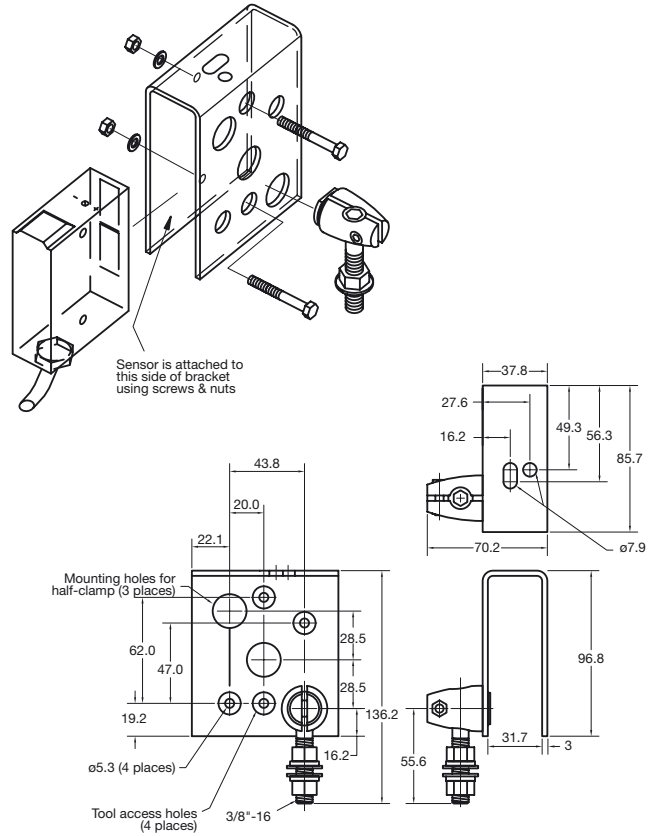
#### OMH-RL2-S

Support de flasque de protection avec demi-collier pivotant à 360°

### Caractéristiques

- équerre de fixation
- Fixation réglable
- Fonctions de protection

### Dimensions



Material: Stainless steel shroud, nickel-plated zinc half-clamp, zinc-plated steel screws and nuts.

### Caractéristiques techniques

#### Caractéristiques mécaniques

Matériau

Flasque en acier inoxydable, demi-collier en zinc nickelé, vis et écrous en acier nickelé