



### Orderbenämning

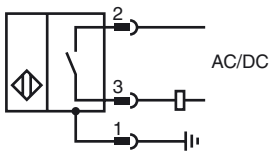
NJ2-C-US-1.025-V93

Ändlägesbrytare, cylindrisk

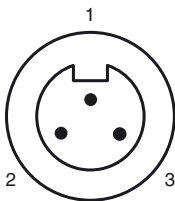
### Kännetecken

- 2-tråd AC/DC
- Svetstål
- knappbredd 2 mm
- Tryckfast till 250 PSI

### Anslutning



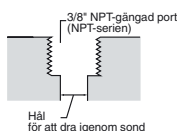
### Pinout



### Tråd färger

1	GN
2	BK
3	WH

**Hål för att dra igenom sond:**  
Hålportar för standardsonder är inbyggda med storlek 3/8" NPT-gängning för C-serien. Den minsta diametern för hål för att dra igenom sond är 0,560" (14,22 mm).

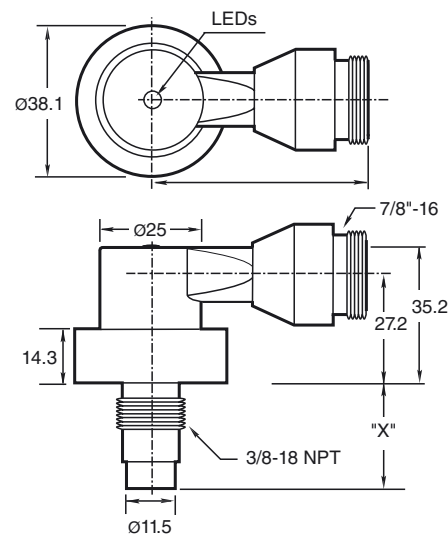


### Viktigt!

Vid användning av distanser ska man försäkra sig om att hålla ett minsta gängningsdjup för monteringskruvar på 0,250" (6,35 mm).



### Avmätning



### Tekniska data

#### Allmänna data

Utgångs funktion		Normalt öppen
Känslavstånd	$s_n$	2 mm
Installation		inbyggbar
Utgångs typ		AC/DC slutare
Garanterat känslavstånd	$s_a$	0 ... 1,62 mm
Reduktionsfaktor $r_{AI}$		0,4
Reduktionsfaktor $r_{V2A}$		0,85

#### Specifikationer

Arbetsspänning	$U_B$	20 ... 250 V AC/DC
Kopplingsfrekvens	$f$	0 ... 20 Hz
Hysteres	$H$	10 ... 20 % 15 typ.
Polaritetsskydd		ja
Kortslutningskydd		ja
Spänningsfall	$U_d$	

		≤ 7 V
Korttidsström (20ms, 0,1Hz)		≤ 3 A
Arbetsström	$I_L$	8 ... 300 mA
Läckström	$I_r$	
		≤ 1,7 mA
Mag. Fältstyrka, växelströmsfält		250 mT
mag. Fältstyrka, likströmsfält		100 mT

#### Gränsdata

Driftstryck dynamiskt		250 psi
-----------------------	--	---------

#### Visning/betjäningsselement

LED grön		Power on
LED röd		Utgång status
LED röd/grön		Kortslutnings-/överbelastningsindikator

#### Normkonformitet

Normer		EN 60947-5-2
--------	--	--------------

#### Omgivningsförhållande

Omgivningstemperatur		-25 ... 70 °C (-13 ... 158 °F)
----------------------	--	--------------------------------

#### Mekaniska data

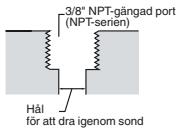
Skyddsklass		IP67
Material		Kåpa: Zink Sond: Aluminium
Anmärkning		X = 1.025 in (26 mm)

#### Godkännanden och certifikat

UL-godkännande		cULus Listed, General Purpose
CSA-godkännande		cCSAus Listed, General Purpose

**Hål för att dra igenom sond:**

Hålportar för standardsonder är innergångade med storlek 3/8" NPT-gängning för C-serien. Den minsta diametern för hål för att dra igenom sond är 0,560" (14,22 mm).

**Viktigt!**

Vid användning av distanser ska man försäkra sig om att hålla ett minsta gängningsdjup för monteringskruvar på 0,250" (6,35 mm).