



Referencia de pedido

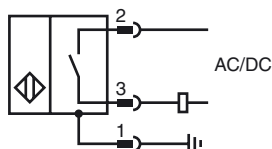
NJ2-C-US-1.025-V93

Conmutador de proximidad cilíndrico

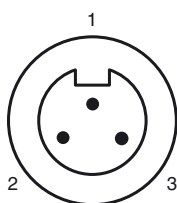
Características

- 2 hilos AC/DC
- Resistente a soldadura
- Rango de detección 2 mm
- Resistencia a presión hasta 250 psi

Conexión



Pinout



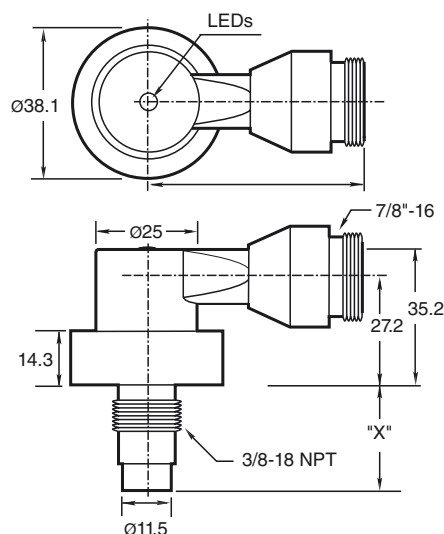
Color del conductor

1	GN
2	BK
3	WH

Accesorios

V93-G-YE2M-STOOW

Dimensiones



Datos técnicos

Datos generales

Función del elemento de conmutación	Normalmente abierto
Distancia de conmutación de medición s_n	2 mm
Instalación	enrasado
Polaridad de salida	CA/CC N.A.
Distancia de conmutación asegurada s_a	0 ... 1,62 mm
Factor de reducción r_{AI}	0,4
Factor de reducción r_{V2A}	0,85

Datos característicos

Tensión de trabajo	U_B	20 ... 250 V CA/CC
Frecuencia de conmutación	f	0 ... 20 Hz
Histéresis	H	10 ... 20 % 15 tip.
Protección contra la inversión de polaridad		si
Protección contra cortocircuito		si
Caída de tensión	U_d	

≤ 7 V

≤ 3 A

Corriente de tiempo corto
(20ms, 0,1Hz)

Corriente de trabajo I_L 8 ... 300 mA

Corriente residual I_r $\leq 1,7$ mA

Intensidad del campo mag., campos alter-
nos 250 mT

Intensidad del campo mag., campos de cor-
riente continua 100 mT

Datos límites

Presión de trabajo dinámico 250 psi

Elementos de indicación y manejo

LED verde	Power on
LED rojo	Estado de salida
LED rojo/verde	Indicador de sobrecargas/cortocircuitos

Conformidad con estándar

Estándar EN 60947-5-2

Condiciones ambientales

Temperatura ambiente -25 ... 70 °C (-13 ... 158 °F)

Datos mecánicos

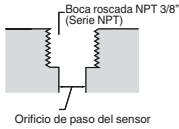
Tipo de protección	IP67
Material	Carcasa: cinc Sonda: Aluminio
Nota	X = 1.025 in (26 mm)

Autorizaciones y Certificados

Autorización UL	cULus Listed, General Purpose
Homologación CSA	cCSAus Listed, General Purpose

Orificio de paso del sensor:

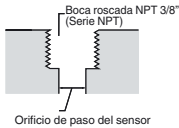
Las bocas de orificios de sensores estándar están taladradas con un tamaño de 3/8" Roscado NPT para serie C. El diámetro mínimo de orificio de paso de sensor es 0,560" (14,22 mm).

**Importante:**

Cuando se utilicen distanciadores, asegúrese de mantener el acoplamiento de rosca de tornillo de montaje mínimo.

Orificio de paso del sensor:

Las bocas de orificios de sensores estándar están taladradas con un tamaño de 3/8" Roscado NPT para serie C. El diámetro mínimo de orificio de paso de sensor es 0,560" (14,22 mm).

**Importante:**

Cuando se utilicen distanciadores, asegúrese de mantener el acoplamiento de rosca de tornillo de montaje mínimo.