



**Код для заказа**

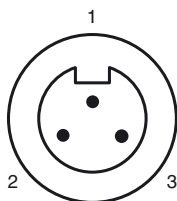
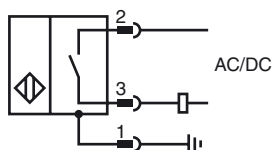
**NJ2-C-US-1.025-V93**

Датчик приближения объекта, цилиндрический

**Характеристики**

- 2-проводн., AC/DC
- прочное сварное
- Дальность срабатывания 2 мм
- Прочность на сжатие до 1,7 МПа

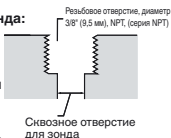
**Подключение**



провода цвета

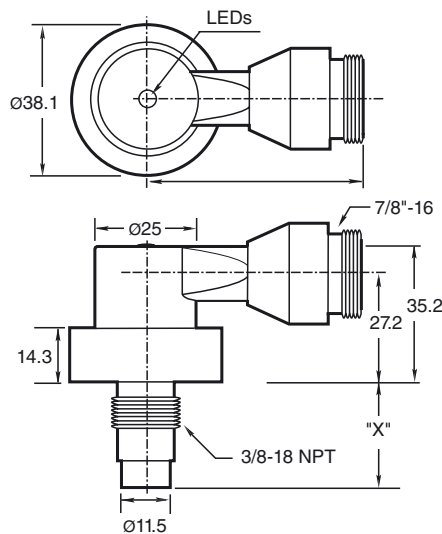
- |   |    |
|---|----|
| 1 | GN |
| 2 | BK |
| 3 | WH |

**Свизное отверстие для зонда:**  
Стандартные технические отверстия для зонда диаметром 3/8" (9,5 мм) Серия С, стандартная трубная резьба (NPT). Минимальный диаметр свизного отверстия для зонда — 0,560" (14,22 мм).



При использовании прокладки необходимо обеспечить минимальное вхождение резьбы крепежного винта на 0,250" (6,35 мм).

**Размеры**



**Технические данные**

| Общие данные                                |  |
|---|--|
| Функция переключающих элементов             | Замыкающий контакт                               |
| Интервал переключений $s_n$                 | 2 мм   |
| Монтаж                                      | монтаж заподлицо                                 |
| Выходная полярность                         | перем.ток/пост.ток Нормально-разомкнутый контакт |
| Гарантированный интервал переключений $s_a$ | 0 ... 1,62 мм                                    |
| Коэффициент восстановления $r_{A1}$         | 0,4  |
| Коэффициент восстановления $r_{V2A}$        | 0,85   |

| Параметры                                     |                               |
|---|-------------------------------|
| Рабочее напряжение $U_B$                      | 20 ... 250 В перем./пост. ток |
| Частота переключений $f$                      | 0 ... 20 Гц                   |
| Гистерезис $H$                                | 10 ... 20 % 15 обычно.        |
| Защита от неправильной полярности подключения | да                            |
| Защита от короткого замыкания                 | да                            |
| Падение напряжения $U_d$                      | $\leq 7$ В                    |
| Кратковременный ток (20 мс, 0,1 Гц)           | $\leq 3$ А                    |
| Рабочий ток $I_L$                             | 8 ... 300 мА                  |
| Остаточный ток $I_r$                          | $\leq 1,7$ мА                 |

|  |        |
|--|--------|
| Напряжённость магнитного поля, переменные поля | 250 мТ |
| Напряжённость магнитного поля, постоянные поля | 100 мТ |

| Предельные характеристики     |         |
|-------------------------------|---------|
| Рабочее давление динамическое | 250 psi |

| Индикаторы/элементы управления |  |
|--------------------------------|--|
| Зеленый СИД                    | Питание включено                         |
| Красный СИД                    | Статус выхода                            |
| Светодиод красный/зеленый      | Индикация короткого замыкания/перегрузки |

| Соответствие стандартам |              |
|-------------------------|--------------|
| Стандарты               | EN 60947-5-2 |

| Окружающие условия     |                                |
|------------------------|--------------------------------|
| Окружающая температура | -25 ... 70 °C (-13 ... 158 °F) |

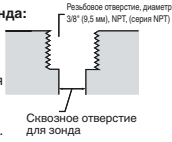
| Механические данные |                                |
|---------------------|--------------------------------|
| Тип защиты          | IP67                           |
| Материал            | Корпус: цинк<br>Зонд: Алюминий |
| Примечание          | X = 1.025 дюйма (26 мм)        |

| Лицензии и сертификаты  |                                |
|-------------------------|--------------------------------|
| Разрешение по нормам UL | cULus Listed, General Purpose  |
| Разрешение CSA          | cCSAus Listed, General Purpose |

Дата публикации: 2011-02-11 14:16 Дата издания: 2011-02-11 904756\_RUS.xml

**Сквозное отверстие для зонда:**

Стандартные технические отверстия для зонда диаметром 3/8" (9,5 мм) Серия С, стандартная трубная резьба (NPT). Минимальный диаметр сквозного отверстия для зонда — 0,560" (14,22 мм).

**Важно!**

При использовании прокладки необходимо обеспечить минимальное вхождение резьбы крепежного винта на 0,250" (6,35 мм).