



Designação para encomenda

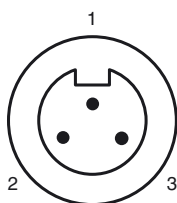
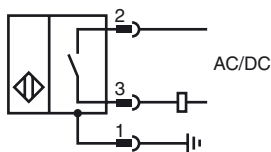
NJ2-C-US-1.025-V93

Sensor de proximidade, cilíndrico

Características

- AC/DC de 2 fios
- Resistente à soldadura
- Alcance de contacto 2 mm
- Resistente à pressão até 250 PSI

Ligação

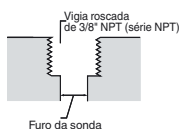


Fios cores

1	GN
2	BK
3	WH

Furo da sonda:

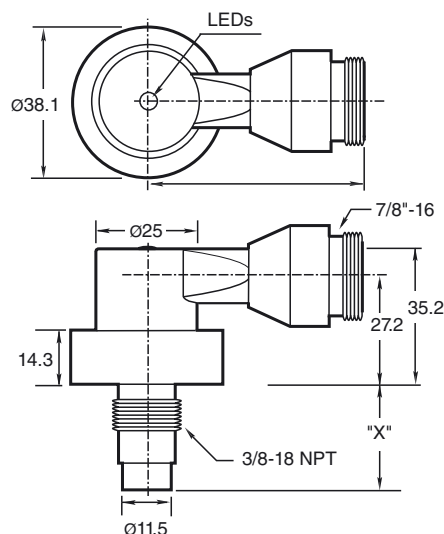
As vigias da sonda têm uma tomada de 3/8" NPT com rosca para a série C. O diâmetro mínimo do furo da sonda é de 0,560" (14,22 mm).



Importante:

Se usar separadores, certifique-se de manter a distância mínima de 0,250" (6,35 mm) para rosquear o parafuso de montagem.

Dimensões



Dados técnicos

Dados gerais

Função do elemento de comutação	contato de fechamento
Intervalo de comutação	s_n 2 mm
Montagem	nivelado
Polaridade de saída	AC/DC contacto de trabalho
Intervalo seguro de comutação	s_a 0 ... 1,62 mm
Factor de redução r_{AI}	0,4
Factor de redução r_{V2A}	0,85

Dados característicos

Tensão de funcionamento	U_B 20 ... 250 V AC/DC
Frequência de comutação	f 0 ... 20 Hz
Histerese	H 10 ... 20 % 15 tipo
Protecção contra as inversões da polaridade	sim

Protecção contra curto-circuito	sim
Queda de tensão	U_d

Corrente de curta duração (20ms, 0,1Hz)	≤ 3 A
Corrente de funcionamento	I_L 8 ... 300 mA
Corrente residual	I_r

Intensidade do campo magnético, campos alternados	$\leq 1,7$ mA
Intensidade do campo magn., campos de corrente contínua	250 mT

Dados limite

Pressão dinâmica de funcionamento	250 psi
-----------------------------------	---------

Indicações/Elementos de comando

LED verde	Power on
LED vermelho	Saída de estado
LED vermelho/verde	Å† prova de curto-circuito/sobrecarga

Conformidade com as normas

Normas	EN 60947-5-2
--------	--------------

Condições ambiente

Temperatura ambiente	-25 ... 70 °C (-13 ... 158 °F)
----------------------	--------------------------------

Dados mecânicos

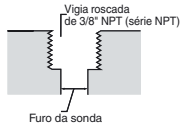
Tipo de protecção	IP67
Material	Caixa: zinco Sonda: alumínio
Indicação	X = 1.025 in (26 mm)

Autorizações certificados

Autorização UL	cULus Listed, General Purpose
Autorização CSA	cCSAus Listed, General Purpose

Furo da sonda:

As vigias da sonda têm uma tomada de 3/8" NPT com rosca para a série C. O diâmetro mínimo do furo da sonda é de 0,560" (14,22 mm).

**Importante:**

Se usar separadores, certifique-se de manter a distância mínima de 0,250" (6,35 mm) para rosquear o parafuso de montagem.