



Objednávací název

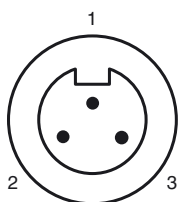
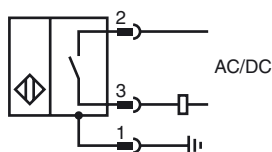
NJ2-C-US-1.025-V93

Válcový polohový spínač

Vlastnosti

- Zdrátový st/ss
- Odolnost proti svařování
- Šířka snímání 2 mm
- Odolný proti stlačení do 250 PSI

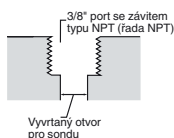
Připojení



Wire barev

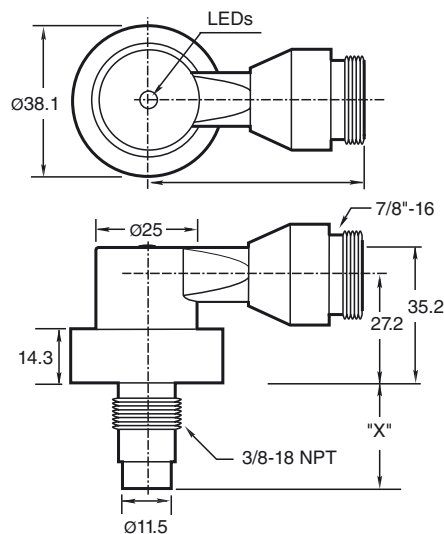
1	GN
2	BK
3	WH

Závitový otvor pro sondu:
Porty standardních sond jsou vybaveny 3/8" závitem typu NPT pro řadu C. Minimální průměr závitého otvoru pro sondu činí 0,560" (14,22 mm).



Důležité:
Při použití distanční vložky musí minimální montážní hloubka šroubu činit 0,250" (6,35 mm).

Rozměry



Technická data

Všeobecné specifikace

Funkce spínacího prvku	Normálně otevřený
Spínací vzdálenost	s_n 2 mm
Montáž	v jedné rovině
Polarita výstupu	AC/DCspínací kontakt
Pracovní rozsah	s_a 0 ... 1,62 mm
Redukční součinitel r_{AI}	0,4
Redukční součinitel $r_{nerez\ ocel\ V2A}$	0,85

Charakteristické hodnoty

Provozní napětí	U_B	20 ... 250 V AC/DC
Spínací frekvence	f	0 ... 20 Hz
Hystereze	H	10 ... 20 % 15 typ.
Ochrana proti přepólování		ano
Ochrana proti zkratu		ano
Pokles napětí	U_d	

Krátkodobý proud (20 ms, 0,1 Hz)	I_L	≤ 7 V
Provozní proud	I_L	≤ 3 A
Zbytkový proud	I_r	8 ... 300 mA
		≤ 1,7 mA

Mag. Intenzita pole, střídavá pole	250 mT
Mag. Intenzita pole, stejnosměrná pole	100 mT

Mezní hodnoty

Provozní tlak dynamický	250 psi
-------------------------	---------

Indikace/ovládání prvky

LED zelená	Napájení zapnuto
LED červená	Stav výstupu
Červená/zelená LED	indikace zkratu/přetížení

Soulad s normami

Normy	EN 60947-5-2
-------	--------------

Okolní podmínky

Teplota okolí	-25 ... 70 °C (-13 ... 158 °F)
---------------	--------------------------------

Mechanické specifikace

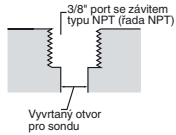
Třída ochrany	IP67
Materiál	Kryt: zinek Sonda: hliník
Pokyn	X = 1.025 in (26 mm)

Schválení a certifikáty

Schválení UL	cULus Listed, General Purpose
Schválení CSA	cCSAus Listed, General Purpose

Závitový otvor pro sondu:

Porty standardních sond jsou vybaveny 3/8" závitem typu NPT pro řadu C. Minimální průměr závitového otvoru pro sondu činí 0,560" (14,22 mm).

**Důležité:**

Při použití distanční vložky musí minimální montážní hloubka šroubu činit 0,250" (6,35 mm).