



Opis zamówienia

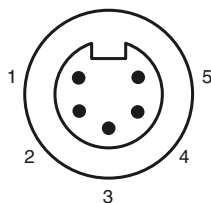
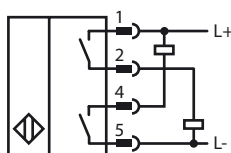
NJ2-PD-E02-4.562-V95

Czujnik zbliżeniowy, cylindryczny

Opis zamówienia

- 4-przewodowy DC
- Odporny na zakłócenia podczas spawania
- zasięg skanowania 2mm
- Szczelność ciśnieniowa do 3000 PSI

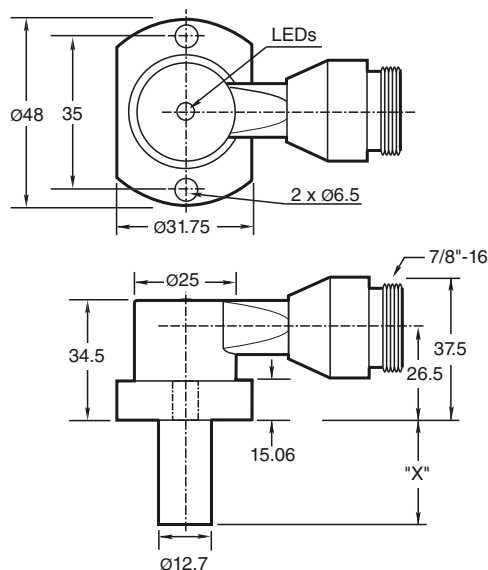
Przyłącze



Druć Kolory

1	WH
2	RD
4	OR
5	BK

Wymiary



Dane techniczne

Dane ogólne

Funkcja elementów przełączających	NPN + PNP normalnie otwarty
Nominalny zasięg działania	s_n 2 mm
Instalacja	zabudowany
Polaryzacja wyjściowa	DC
Zapewniony dystans działania	s_a 0 ... 1,62 mm
Współczynnik redukcji r_{AI}	0,4
Współczynnik redukcji $r_{1,4301}$	0,85

Parametry

Napięcie robocze	U_B 10 ... 30 V DC
Częstotliwość przełączania	f 30 Hz
histereza	H 10 ... 20 % 15 typ.
Ochrona przed złą polaryzacją	tak
Ochrona przed zwarciem	tak
spadek napięcia	U_d

Prąd roboczy	I_L ≤ 200 mA
Prąd resztkowy	I_r ≤ 100 μA

Prąd jałowy	I_0 ≤ 35 mA
-------------	---------------

Siła pola magnetycznego, pola zmienne 250 mT

Siła pola magnetycznego, pola kierunkowe 100 mT

Dane graniczne

Ciżnienie robocze dynamiczne	3000 psi
------------------------------	----------

Wskaźniki/elementy obsługi

Zielona dioda	Włączanie zasilania
Żółta dioda	Stan wyjścia

Zgodność norm

Normy	EN 60947-5-2
-------	--------------

Warunki otoczenia

Temperatura otoczenia	-25 ... 70 °C (-13 ... 158 °F)
-----------------------	--------------------------------

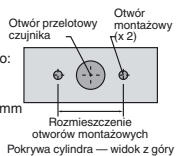
Dane mechaniczne

Schemat połączenia	Wtyczka przyrządowa 7/8"-16 UN , 5-pin
Rodzaj ochrony	IP67
Materiał	Obudowa: cynk sonda: aluminium
Wskazówka	X = 115,9 mm (4,562 cala)

Zezwolenia i certyfikaty

Certyfikat UL	cULus Listed, General Purpose
Certyfikat CSA	cCSAus Listed, General Purpose

Otworki montażowe typu NPT: 6,894 i 20,682 MPa, typu NPT:
 Gwint śruby otworu montażowego:
 1/4" - 20. Minimalna głębokość
 wkręcenia gwintu: 6,35 mm
 Odległość środków otworów: 35 mm



Śruby montażowe:

W standardowych modelach 6,894 i 20,682 MPa zastosowano dwie samozabezpieczające śruby z łbem walcowym i gniazdem, 1/4" - 20 (dostarczane). Zalecany moment dokręcania: 16,95 Nm.

Ważne:



W przypadku używania elementów odległościowych gwint śruby powinien być wkręcony przynajmniej na głębokość 6,35 mm.