



Bestellbezeichnung

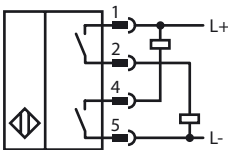
NJ2-PD-E02-4.562-V95

Näherungsschalter, zylindrisch

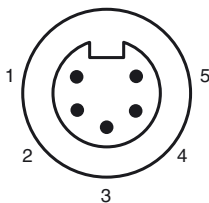
Merkmale

- 4-Draht DC
- Schweißfest
- Tastweite 2 mm
- Druckfest bis 3000 PSI

Anschluss



Pinbelegung



Adernfarben

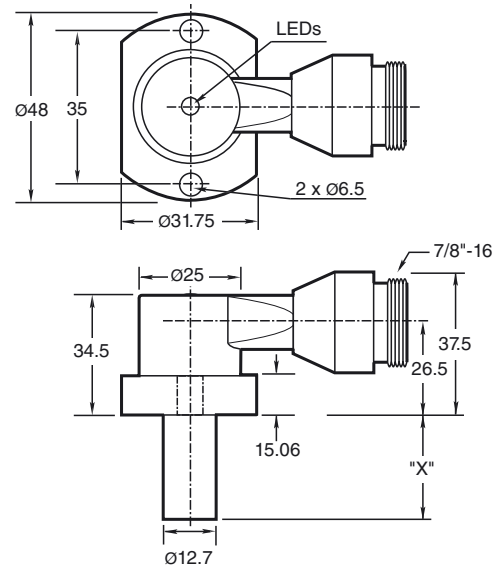
1	WH
2	RD
4	OR
5	BK

Zubehör

V95-G-YE2M-STOOW

Kabeldose, 7/8" - 16 UNF, 5-polig, PUR-Kabel

Abmessungen



Technische Daten

Allgemeine Daten

Schaltelementfunktion		NPN + PNP, Schließer
Schaltabstand	s_n	2 mm
Einbau		bündig
Ausgangspolarität		DC
Gesicherter Schaltabstand	s_a	0 ... 1,62 mm
Reduktionsfaktor r_{AI}		0,4
Reduktionsfaktor r_{V2A} (1.4301)		0,85

Kenndaten

Betriebsspannung	U_B	10 ... 30 V DC
Schaltfrequenz	f	30 Hz
Hysterese	H	10 ... 20 % 15 typ.
Verpolschutz		ja
Kurzschlusschutz		ja
Spannungsfall	U_d	

≤ 2 V DC

Betriebsstrom I_L ≤ 200 mA

Reststrom I_r ≤ 100 μ A

Leerlaufstrom I_0 ≤ 35 mA

Mag. Feldstärke, Wechselfelder 250 mT

Mag. Feldstärke, Gleichfelder 100 mT

Grenzdaten

Betriebsdruck dynamisch 3000 psi

Anzeigen/Bedienelemente

LED grün	Power on
LED gelb	Ausgang Status

Normenkonformität

Normen EN 60947-5-2

Umgebungsbedingungen

Umgebungstemperatur -25 ... 70 °C (-13 ... 158 °F)

Mechanische Daten

Anschlussart	Gerätestecker 7/8"-16 UN , 5-polig
Schutzart	IP67
Material	Gehäuse: Zink Sonde: Aluminium
Hinweis	X = 4.562 in (115.9 mm)

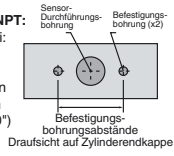
Zulassungen und Zertifikate

UL-Zulassung	cULus Listed, General Purpose
CSA-Zulassung	cCSAus Listed, General Purpose

Montagebohrungen vom Typ NPT:

NPT-Typen für 1000 und 3000 psi:

Für die Befestigungsschrauben muss ein Innengewinde der Abmessungen 1/4"-20 vorhanden sein. Die Mindest-Eingreiftiefe im Gewinde beträgt 6,35 mm (0,250"). Der Abstand der Bohrungen beträgt von Mitte zu Mitte 35 mm.

**Befestigungsschrauben:**

bei den standardmäßigen 1000- und 3000-psi-Modelle werden zwei selbstsichernde 1/4"-20 Innensechskantschrauben (im Lieferumfang enthalten) verwendet. Empfohlenes Anzugsdrehmoment:

Wichtig!

Bei Verwendung von Distanzscheiben muss ein Mindestgewindeeingriff der Befestigungsschrauben von 6,35 mm (0,250") eingehalten werden.