



Objednávací název

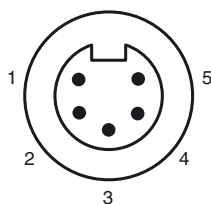
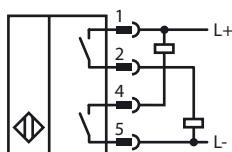
NJ2-PD-E02-4.562-V95

Válcový polohový spínač

Vlastnosti

- čtyřvodičový DC
- Odolnost proti svařování
- Šířka snímání 2 mm
- Pevnost v tlaku až 3 000 PSI

Připojení



Wire barev

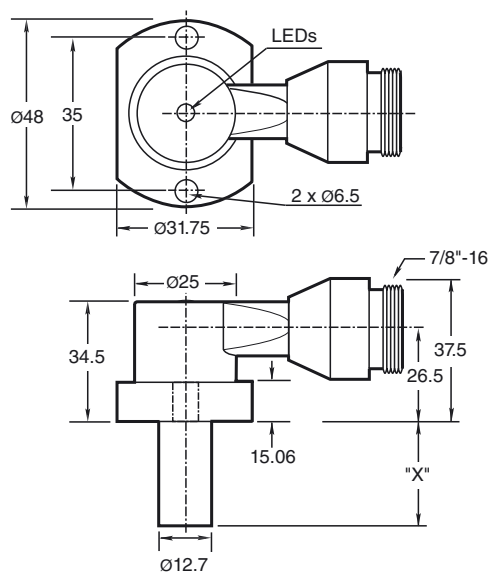
1	WH
2	RD
4	OR
5	BK

Příslušenství

V95-G-YE2M-STOOW

Kabelová zásuvka, 7/8" – 16 UNF, 5pólová, kabel z PUR

Rozměry



Technická data

Všeobecné specifikace

Funkce spínacího prvku		NPN + PNP SPÍN.
Spínací vzdálenost	s_n	2 mm
Montáž		v jedné rovině
Polarita výstupu		stejnoseměrné
Pracovní rozsah	s_a	0 ... 1,62 mm
Redukční součinitel r_{Al}		0,4
Redukční součinitel $r_{nerez\ ocel\ 1.4301}$		0,85

Charakteristické hodnoty

Provozní napětí	U_B	10 ... 30 V stejnosměrné
Spínací frekvence	f	30 Hz
Hystereze	H	10 ... 20 % 15 typ.
Ochrana proti přepólování		ano
Ochrana proti zkratu		ano
Pokles napětí	U_d	≤ 2 V stejnosměrné

Provozní proud	I_L	≤ 200 mA
Zbytkový proud	I_r	≤ 100 μ A

Proud naprázdno	I_0	≤ 35 mA
-----------------	-------	--------------

Mag. Intenzita pole, střídavá pole		250 mT
Mag. Intenzita pole, stejnosměrná pole		100 mT

Mezní hodnoty

Provozní tlak dynamický		3000 psi
-------------------------	--	----------

Indikace/ovládací prvky

LED zelená		Napájení zapnuto
LED dioda, žlutá		Stav výstupu

Soulad s normami

Normy		EN 60947-5-2
-------	--	--------------

Okolní podmínky

Teplota okolí		-25 ... 70 °C (-13 ... 158 °F)
---------------	--	--------------------------------

Mechanické specifikace

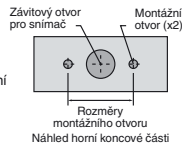
Typ připojení		Přístrojový konektor 7/8"-16 UN , 5 vývodů
Třída ochrany		IP67
Materiál		Kryt: zinek Sonda: hliník
Pokyn		X = 4.562 in (115.9 mm)

Schválení a certifikáty

Schválení UL		cULus Listed, General Purpose
Schválení CSA		cCSAus Listed, General Purpose

Montážní otvory typu NPT:

1 000 a 3 000 psi (typ NPT):
závit šroubu do montážního
otvoru s rozměry 1/4" – 20.
Minimální hloubka zašroubování
závitu činí 0,250" (6,35 mm).
Vzdálenost mezi středy otvorů
musí být 35 mm.

**Montážní šrouby:**

Standardní modely s tlakem 1 000 a 3 000 psi využívají
dva šrouby s válcovou hlavou (součástí dodávky).
Doporučený utahovací moment: 16,95 Nm.

Důležité:

! Při použití distanční vložky musí minimální
montážní hloubka šroubu činit 0,250" (6,35 mm).