



Orderbenämning

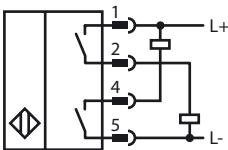
NJ2-PD-E02-2.875-V95

Ändlägesbrytare, cylindrisk

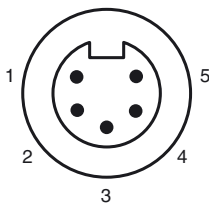
Kännetecken

- 4-trådig DC
- Svetstål
- knappbredd 2 mm
- Tryckfast till 3000 PSI 6

Anslutning



Pinout



Tråd färger

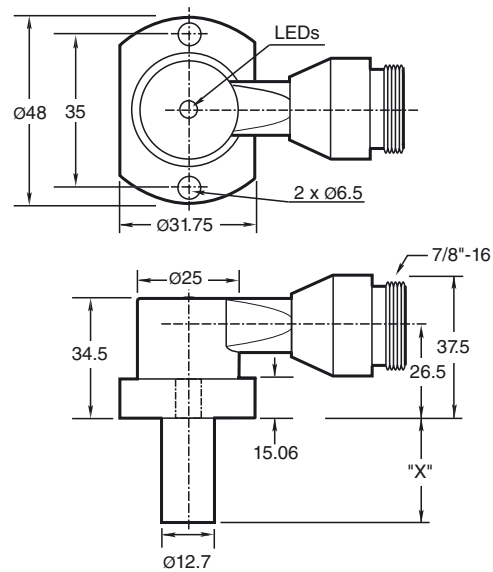
| | |
|---|----|
| 1 | WH |
| 2 | RD |
| 4 | OR |
| 5 | BK |

Tillbehör

V95-G-YE2M-STOOW

Kabeldosa, 7/8" - 16 UNF, 5-polig, PUR-kabel

Avmätning



Tekniska data

Allmänna specifikationer

| | | |
|-------------------------------|-------|-------------------|
| Utgångs funktion | | NPN + PNP slutare |
| Känslavstånd | s_n | 2 mm |
| Installation | | inbyggbar |
| Utgångs typ | | DC |
| Garanterat känslavstånd | s_a | 0 ... 1,62 mm |
| Reduktionsfaktor r_{AI} | | 0,4 |
| Reduktionsfaktor $r_{1,4301}$ | | 0,85 |

Specifikationer

| | | |
|-------------------|-------|---------------------|
| Arbetsspänning | U_B | 10 ... 30 V DC |
| Kopplingsfrekvens | f | 30 Hz |
| Hysteres | H | 10 ... 20 typ. 15 % |
| Polaritetsskydd | | ja |
| Kortslutningskydd | | ja |
| Spänningsfall | U_d | |

≤ 2 V DC

Arbetsström $I_L \leq 200$ mA

Läckström $I_r \leq 100$ μ A

Tomgångsström $I_0 \leq 35$ mA

Mag. Fältstyrka, växelströmsfält 250 mT

mag. Fältstyrka, likströmsfält 100 mT

Gränsdata

Driftstryck dynamiskt 3000 psi

Visning/betjäningslement

LED grön Power on

LED gul Utgång status

Normkonformitet

Normer EN 60947-5-2

Omgivningsförhållande

Omgivningstemperatur -25 ... 70 °C (-13 ... 158 °F)

Mekaniska specifikationer

Anslutnings typ Kontakt 7/8"-16 UN , 5-polig

Skyddsklass IP67

Material Kåpa: Zink

Sond: Aluminium

Anmärkning X = 2.875 in (73 mm)

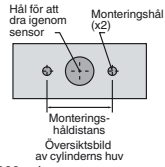
Godkännanden och certifikat

UL-godkännande cULus Listed, General Purpose

CSA-godkännande cCSAus Listed, General Purpose

Monteringshål av NPT-typ:

NPT-typer på 1 000 och 3 000 psi:
 Monteringshålets skruvgänga ska
 vara 1/4" - 20.
 Minsta gängningsdjup är 0,250"
 (6,35 mm) Håldistans är 35 mm
 från mitt till mitt.

**Monteringskruvar:**

Standardmodeller på 1 000 och 3 000 psi
 använder två självlåsand 1/4"-20 insexskruvar (medföljer).
 Rekommenderat vridmoment: 150 lb (16,95 nm).

Viktigt!

Vid användning av distanser ska man försäkra sig om att hålla ett minsta gängningsdjup för monteringskruvar på 0,250" (6,35 mm).