



Referencia de pedido

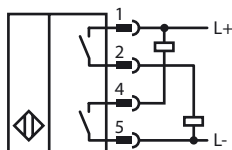
NJ2-PD-E02-2.875-V95

Conmutador de proximidad cilíndrico

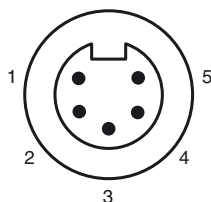
Características

- 4 hilos CC
- Resistente a soldadura
- Rango de detección 2 mm
- A prueba de presión hasta 3000 PSI

Conexión



Pinout



Color del conductor

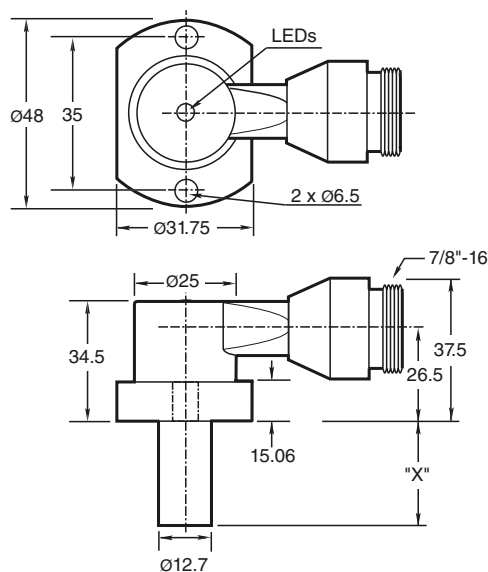
1	WH
2	RD
4	OR
5	BK

Accesorios

V95-G-YE2M-STOOW

Conector hembra 7/8" - 16 UNF, 5 polos, cable PUR

Dimensiones



Datos técnicos

Datos generales

Función del elemento de conmutación	Contacto normalmente abierto NPN + PNP
Distancia de conmutación de medición s_n	2 mm
Instalación	enrasado
Polaridad de salida	CC
Distancia de conmutación asegurada s_a	0 ... 1,62 mm
Factor de reducción r_{AI}	0,4
Factor de reducción $r_{1,4301}$	0,85

Datos característicos

Tensión de trabajo U_B	10 ... 30 V CC
Frecuencia de conmutación f	30 Hz
Histéresis H	10 ... 20 tip. 15 %
Protección contra la inversión de polaridad	si
Protección contra cortocircuito	si

Caída de tensión U_d	≤ 2 V CC
Corriente de trabajo I_L	≤ 200 mA
Corriente residual I_r	≤ 100 μ A
Corriente en vacío I_0	≤ 35 mA

Intensidad del campo mag., campos alternos	250 mT
Intensidad del campo mag., campos de corriente continua	100 mT

Datos límites

Presión de trabajo dinámico	3000 psi
-----------------------------	----------

Elementos de indicación y manejo

LED verde	Power on
LED amarillo	Estado de salida

Conformidad con estándar

Estándar	EN 60947-5-2
----------	--------------

Condiciones ambientales

Temperatura ambiente	-25 ... 70 °C (-13 ... 158 °F)
----------------------	--------------------------------

Datos mecánicos

Tipo de conexión	Conector 7/8"-16 UN , 5 polos
Tipo de protección	IP67
Material	Carcasa: cinc Sonda: Aluminio

Nota X = 2.875 in (73 mm)

Autorizaciones y Certificados

Autorización UL	cULus Listed, General Purpose
Autorización CSA	cCSAus Listed, General Purpose

Orificios de montaje de tipo NPT:

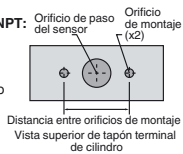
Tipos NPT 1000 y 3000 psi:

La rosca de tornillo del orificio de montaje será de 1/4" - 20.

La profundidad de acoplamiento de rosca mínima es 0,250"

(6,35 mm) La distancia entre

orificios es de 35 mm de centro a centro.

Distancia entre orificios de montaje
Vista superior de tapón terminal de cilindro**Tornillos de montaje:**

Los modelos estándar 1000 y 3000 psi utilizan dos tornillos de cabeza hueca 1/4" - 20 de autoretenición (suministrados).

Par de apriete recomendado: 150 en lb (16,95 N-m).

Importante:

Cuando se utilicen distanciadores, asegúrese de mantener el acoplamiento de rosca de tornillo de montaje mínimo de 0,250" (6,35 mm).