



Designação para encomenda

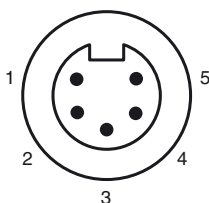
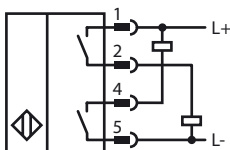
NJ2-PD-E02-2.875-V95

Sensor de proximidade, cilíndrico

Características

- DC de 4 fios
- Resistente à soldadura
- Alcance de contacto 2 mm
- Resistente à pressão até 3000 PSI

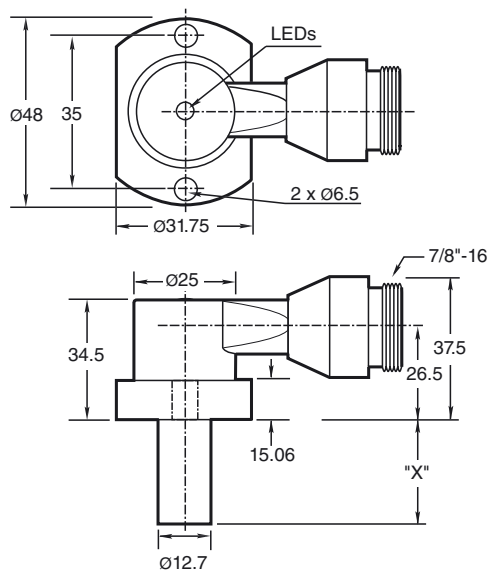
Ligação



Fios cores

1	WH
2	RD
4	OR
5	BK

Dimensões



Dados técnicos

Dados gerais

Função do elemento de comutação	NPN + PNP, contato de fechamento
Intervalo de comutação	s_n 2 mm
Montagem	nivelado
Polaridade de saída	DC
Intervalo seguro de comutação	s_a 0 ... 1,62 mm
Factor de redução r_{AI}	0,4
Factor de redução $r_{1,4301}$	0,85

Dados característicos

Tensão de funcionamento	U_B 10 ... 30 V DC
Frequência de comutação	f 30 Hz
Histerese	H 10 ... 20 tipo 15 %
Protecção contra as inversões da polaridade	sim
Protecção contra curto-circuito	sim
Queda de tensão	U_d ≤ 2 V DC
Corrente de funcionamento	I_L ≤ 200 mA
Corrente residual	I_r ≤ 100 μ A
Corrente reactiva	I_0 ≤ 35 mA

Intensidade do campo magnético, campos 250 mT alternados

Intensidade do campo magn., campos de 100 mT corrente contínua

Dados limite

Pressão dinâmica de funcionamento	3000 psi
-----------------------------------	----------

Indicações/Elementos de comando

LED verde	Power on
LED amarelo	Saída de estado

Conformidade com as normas

Normas	EN 60947-5-2
--------	--------------

Condições ambiente

Temperatura ambiente	-25 ... 70 °C (-13 ... 158 °F)
----------------------	--------------------------------

Dados mecânicos

Tipo de saída	Conector do aparelho 7/8"-16 UN , 5 pinos
Tipo de protecção	IP67
Material	Caixa: zinco Sonda: alumínio
Indicação	X = 2.875 in (73 mm)

Autorizações certificados

Autorização UL	cULus Listed, General Purpose
Autorização CSA	cCSAus Listed, General Purpose

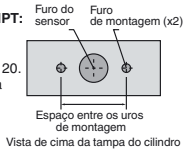
Furos de montagem do tipo NPT:

Tipos NPT 1000 e 3000 psi:

A rosca do furo do parafuso de montagem deve ser de 1/4" - 20.

A profundidade mínima da rosca é de 0,250" (6,35 mm)

A distância entre os centros dos furos é de 35 mm.

**Parafusos de montagem:**

Os modelos padrão de 1000 e 3000 psi usam dois parafusos fêmea de capa autoblocantes de 1/4" - 20 (fornecidos).

Torque de aperto recomendado: 150 in lb (16,95 Nm).

Importante:

Se usar separadores, certifique-se de manter a distância mínima de 0,250" (6,35 mm) para rosquear o parafuso de montagem.

