



### Opis zamówienia

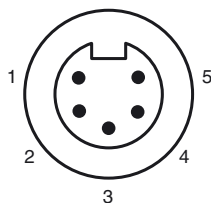
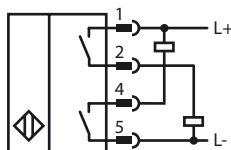
NJ2-PD-E02-2.875-V95

Czujnik zbliżeniowy, cylindryczny

### Opis zamówienia

- 4-przewodowy DC
- Odporny na zakłócenia podczas spawania
- zasięg skanowania 2mm
- Szczelność ciśnieniowa do 3000 PSI

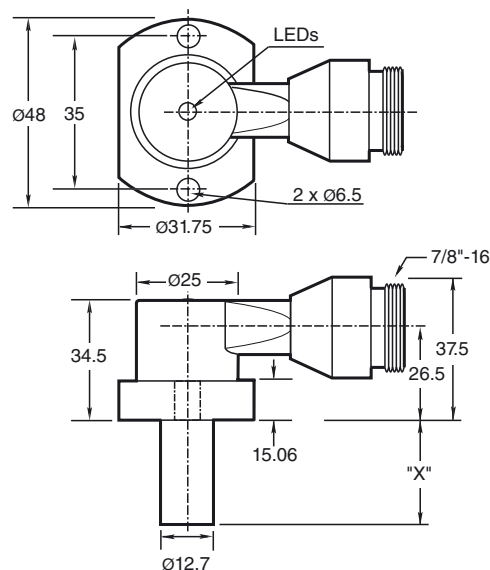
### Przyłącze



#### Druć Kolory

1	WH
2	RD
4	OR
5	BK

### Wymiary



### Dane techniczne

#### Dane ogólne

Funkcja elementów przełączających	NPN + PNP normalnie otwarty
Nominalny zasięg działania	$s_n$ 2 mm
Instalacja	zabudowany
Polaryzacja wyjściowa	DC
Zapewniony dystans działania	$s_a$ 0 ... 1,62 mm
Współczynnik redukcji $r_{AI}$	0,4
Współczynnik redukcji $r_{1,4301}$	0,85

#### Parametry

Napięcie robocze	$U_B$	10 ... 30 V DC
Częstotliwość przełączania	$f$	30 Hz
histereza	$H$	10 ... 20 typ. 15 %
Ochrona przed złą polaryzacją		tak
Ochrona przed zwarcie		tak
spadek napięcia	$U_d$	$\leq 2$ V DC

Prąd roboczy	$I_L$	$\leq 200$ mA
Prąd resztkowy	$I_r$	$\leq 100$ $\mu$ A

Prąd jałowy	$I_0$	$\leq 35$ mA
-------------	-------	--------------

Siła pola magnetycznego, pola zmienne 250 mT

Siła pola magnetycznego, pola kierunkowe 100 mT

#### Dane graniczne

Ciżnienie robocze dynamiczne 3000 psi

#### Wskaźniki/elementy obsługi

Zielona dioda	Włączanie zasilania
Żółta dioda	Stan wyjścia

#### Zgodność norm

Normy EN 60947-5-2

#### Warunki otoczenia

Temperatura otoczenia -25 ... 70 °C (-13 ... 158 °F)

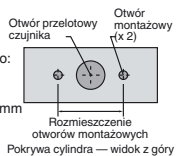
#### Dane mechaniczne

Schemat połączenia	Wtyczka przyrządowa 7/8"-16 UN , 5-pin
Rodzaj ochrony	IP67
Materiał	Obudowa: cynk sonda: aluminium
Wskazówka	X = 73 mm (2,875 cala)

#### Zezwolenia i certyfikaty

Certyfikat UL	cULus Listed, General Purpose
Certyfikat CSA	cCSAus Listed, General Purpose

**Otworki montażowe typu NPT:** 6,894 i 20,682 MPa, typu NPT:  
 Gwint śruby otworu montażowego:  
 1/4" - 20. Minimalna głębokość  
 wkręcenia gwintu: 6,35 mm  
 Odległość środków otworów: 35 mm



**Śruby montażowe:**

W standardowych modelach 6,894 i 20,682 MPa zastosowano dwie samozabezpieczające śruby z łbem walcowym i gniazdem, 1/4" - 20 (dostarczane). Zalecany moment dokręcania: 16,95 Nm.

**Ważne:**



W przypadku używania elementów odległościowych gwint śruby powinien być wkręcony przynajmniej na głębokość 6,35 mm.