



### Bestellbezeichnung

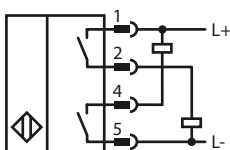
NJ2-PD-E02-2.875-V95

Näherungsschalter, zylindrisch

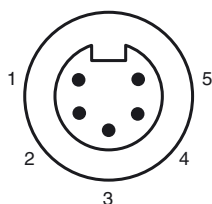
### Merkmale

- 4-Draht DC
- Schweißfest
- Tastweite 2 mm
- Druckfest bis 3000 PSI

### Anschluss



### Pinbelegung



Adernfarben

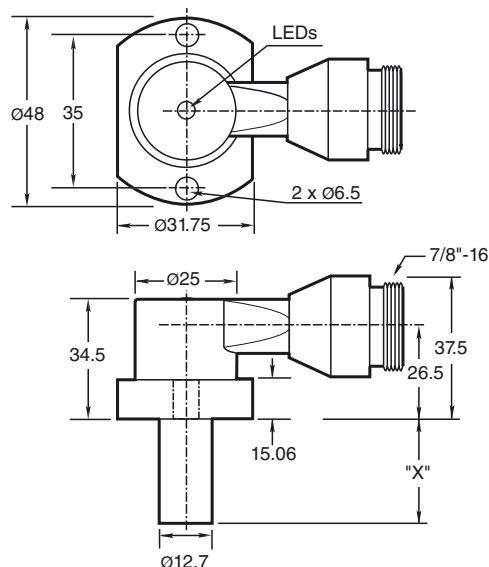
1	WH
2	RD
4	OR
5	BK

### Zubehör

V95-G-YE2M-STOOW

Kabeldose, 7/8" - 16 UNF, 5-polig, PUR-Kabel

### Abmessungen



### Technische Daten

#### Allgemeine Daten

Schaltelementfunktion		NPN + PNP, Schließer
Schaltabstand	$s_n$	2 mm
Einbau		bündig
Ausgangspolarität		DC
Gesicherter Schaltabstand	$s_a$	0 ... 1,62 mm
Reduktionsfaktor $r_{AI}$		0,4
Reduktionsfaktor $r_{V2A}$ (1.4301)		0,85

#### Kenndaten

Betriebsspannung	$U_B$	10 ... 30 V DC
Schaltfrequenz	$f$	30 Hz
Hysterese	$H$	10 ... 20 typ. 15 %
Verpolschutz		ja
Kurzschlusschutz		ja
Spannungsfall	$U_d$	$\leq 2$ V DC
Betriebsstrom	$I_L$	$\leq 200$ mA
Reststrom	$I_r$	$\leq 100$ $\mu$ A
Leerlaufstrom	$I_0$	$\leq 35$ mA
Mag. Feldstärke, Wechselfelder		250 mT
Mag. Feldstärke, Gleichfelder		100 mT

#### Grenzdaten

Betriebsdruck dynamisch		3000 psi
-------------------------	--	----------

#### Anzeigen/Bedienelemente

LED grün	Power on
LED gelb	Ausgang Status

#### Normenkonformität

Normen	EN 60947-5-2
--------	--------------

#### Umgebungsbedingungen

Umgebungstemperatur	-25 ... 70 °C (-13 ... 158 °F)
---------------------	--------------------------------

#### Mechanische Daten

Anschlussart	Gerätestecker 7/8"-16 UN , 5-polig
Schutzart	IP67
Material	Gehäuse: Zink Sonde: Aluminium
Hinweis	X = 2.875 in (73 mm)

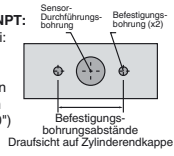
#### Zulassungen und Zertifikate

UL-Zulassung	cULus Listed, General Purpose
CSA-Zulassung	cCSAus Listed, General Purpose

**Montagebohrungen vom Typ NPT:**

NPT-Typen für 1000 und 3000 psi:

Für die Befestigungsschrauben muss ein Innengewinde der Abmessungen 1/4"-20 vorhanden sein. Die Mindest-Eingreiftiefe im Gewinde beträgt 6,35 mm (0,250"). Der Abstand der Bohrungen beträgt von Mitte zu Mitte 35 mm.

**Befestigungsschrauben:**

bei den standardmäßigen 1000- und 3000-psi-Modelle werden zwei selbstsichernde 1/4"-20 Innensechskantschrauben (im Lieferumfang enthalten) verwendet. Empfohlenes Anzugsdrehmoment:

**Wichtig!**

Bei Verwendung von Distanzscheiben muss ein Mindestgewindeeingriff der Befestigungsschrauben von 6,35 mm (0,250") eingehalten werden.