



### Objednávací název

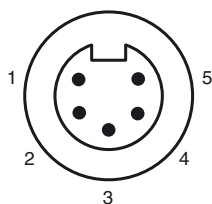
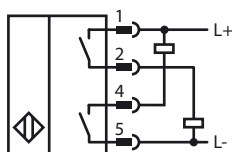
NJ2-PD-E02-2.062-V95

Válcový polohový spínač

### Vlastnosti

- čtyřvodičový DC
- Odolnost proti svařování
- Šířka snímání 2 mm
- Pevnost v tlaku až 3 000 PSI

### Připojení



#### Wire barev

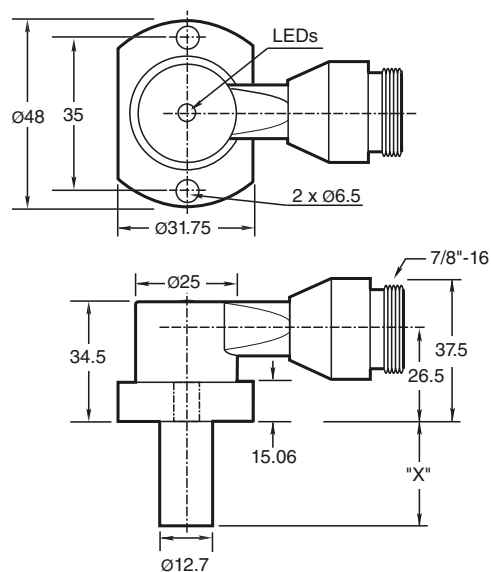
1	WH
2	RD
4	OR
5	BK

### Příslušenství

V95-G-YE2M-STOOW

Kabelová zásuvka, 7/8" – 16 UNF, 5pólová, kabel z PUR

### Rozměry



### Technická data

#### Všeobecné specifikace

Funkce spínacího prvku		NPN + PNP SPÍN.
Spínací vzdálenost	$s_n$	2 mm
Montáž		v jedné rovině
Polarita výstupu		stejnoseměrné
Pracovní rozsah	$s_a$	0 ... 1,62 mm
Redukční součinitel $r_{Al}$		0,4
Redukční součinitel $r_{nerez ocel 1.4301}$		0,85

#### Charakteristické hodnoty

Provozní napětí	$U_B$	10 ... 30 V stejnosměrné
Spínací frekvence	$f$	30 Hz
Hystereze	$H$	10 ... 20 typ. 15 %
Ochrana proti přepólování		ano
Ochrana proti zkratu		ano
Pokles napětí	$U_d$	$\leq 2$ V stejnosměrné

Provozní proud	$I_L$	$\leq 200$ mA
Zbytkový proud	$I_r$	$\leq 100$ $\mu$ A

Proud naprázdno	$I_0$	$\leq 35$ mA
-----------------	-------	--------------

Mag. Intenzita pole, střídavá pole		250 mT
Mag. Intenzita pole, stejnosměrná pole		100 mT

#### Mezní hodnoty

Provozní tlak dynamický		3000 psi
-------------------------	--	----------

#### Indikace/ovládací prvky

LED zelená		Napájení zapnuto
LED dioda, žlutá		Stav výstupu

#### Soulad s normami

Normy		EN 60947-5-2
-------	--	--------------

#### Okolní podmínky

Teplota okolí		-25 ... 70 °C (-13 ... 158 °F)
---------------	--	--------------------------------

#### Mechanické specifikace

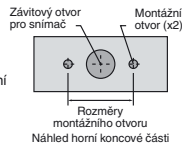
Typ připojení		Přístrojový konektor 7/8"-16 UN , 5 vývodů
Třída ochrany		IP67
Materiál		Kryt: zinek Sonda: hliník
Pokyn		X = 2.062 in (52.4 mm)

#### Schválení a certifikáty

Schválení UL		cULus Listed, General Purpose
Schválení CSA		cCSAus Listed, General Purpose

**Montážní otvory typu NPT:**

1 000 a 3 000 psi (typ NPT):  
závit šroubu do montážního  
otvoru s rozměry 1/4" – 20.  
Minimální hloubka zašroubování  
závitu činí 0,250" (6,35 mm).  
Vzdálenost mezi středy otvorů  
musí být 35 mm.

**Montážní šrouby:**

Standardní modely s tlakem 1 000 a 3 000 psi využívají  
dva šrouby s válcovou hlavou (součástí dodávky).  
Doporučený utahovací moment: 16,95 Nm.

**Důležité:**

Při použití distanční vložky musí minimální  
montážní hloubka šroubu činit 0,250" (6,35 mm).