



Opis zamówienia

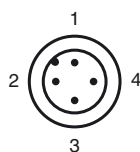
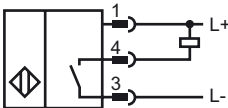
NJ2-FD1-E0-1.875-V1-T-Y904488

Czujnik zbliżeniowy, cylindryczny

Opis zamówienia

- Odporny na zakłócenia podczas spawania
- zasięg skanowania 2mm
- 3-przewodowy DC
- Szczelność ciśnieniowa do 5000 PSI
- model do wysokich temperatur

Przyłącze



Drut kolory wg EN 60947-5-2

1	BN
2	WH
3	BU
4	BK

Otwory montażowe typu NPT:

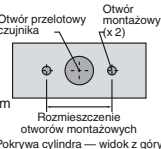
6,894 i 20,682 MPa, typu NPT;

Gwint śruby otworu montażowego:

1/4" - 20. Minimalna głębokość

wkręcenia gwintu: 6,35 mm

Odległość środków otworów: 35 mm



Śruby montażowe:

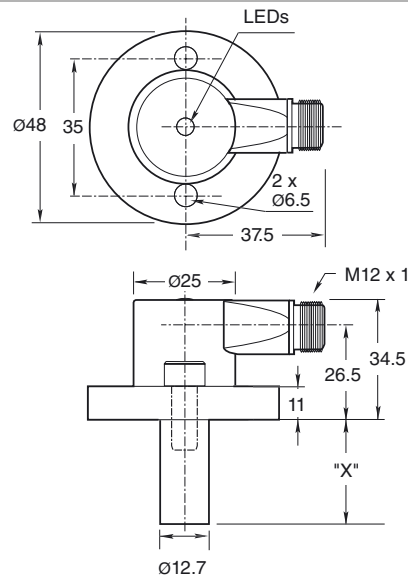
W standardowych modelach 6,894 i 20,682 MPa

zastosowano dwie samozabezpieczające śruby z łbem

walcowym i gniazdem, 1/4" - 20 (dostarczane).

Zalecany moment dokręcania: 16,95 Nm.

Wymiary



Dane techniczne

Dane ogólne

Funkcja elementów przełączających	†
Nominalny zasięg działania	s_n 2 mm
Instalacja	zabudowany
Polaryzacja wyjściowa	DC normalnie otwarty
Zapewniony dystans działania	s_a 0 ... 1,62 mm
Współczynnik redukcji r_{AI}	0,4
Współczynnik redukcji r_{V2A}	0,85

Parametry

Napięcie robocze	U_B	10 ... 30 V DC
Częstotliwość przełączania	f	≤ 250 Hz
histereza	H	10 ... 20 % 15 zwykle
Ochrona przed zwarciami		tak
spadek napięcia	U_d	≤ 2 V
Prąd roboczy	I_L	≤ 100 mA
Prąd resztkowy	I_r	< 100 μA
Prąd jałowy	I_0	≤ 35 mA

Siła pola magnetycznego, pola zmienne	250 mT
Siła pola magnetycznego, pola kierunkowe	100 mT

Dane graniczne

Cisnienie robocze dynamiczne	5000 psi
------------------------------	----------

Wskaźniki/elementy obsługi

Zielona dioda	Włączanie zasilania
Żółta dioda	Stan wyjścia

Zgodność norm

Normy	EN 60947-5-2
-------	--------------

Warunki otoczenia

Temperatura otoczenia	-25 ... 100 °C (-13 ... 212 °F) na czujniku
	-25 ... 85 °C (-13 ... 185 °F) na czujniku

Dane mechaniczne

Schemat połączenia	złącze V1 (M12 x 1)
Rodzaj ochrony	IP67
material	Obudowa: cynk Czujnik: stal nierdzewna Kołnierz: stal
Wskazówka	X = 47,6 mm (1,875 cala)

Zezwolenia i certyfikaty

Certyfikat UL	cULus Listed, General Purpose
Certyfikat CSA	cCSAus Listed, General Purpose

Otworki montażowe typu NPT:

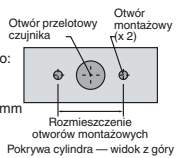
6,894 i 20,682 MPa, typu NPT:

Gwint śruby otworu montażowego:

1/4" - 20. Minimalna głębokość

wkręcenia gwintu: 6,35 mm

Odległość środków otworów: 35 mm

**Śruby montażowe:**

W standardowych modelach 6,894 i 20,682 MPa

zastosowano dwie samozabezpieczające śruby z łbem

walcowym i gniazdem, 1/4" - 20 (dostarczane).

Zalecany moment dokręcania: 16,95 Nm.

Ważne:

W przypadku używania elementów odległościowych gwint śruby powinien być wkręcony przynajmniej na głębokość 6,35 mm.