



Objednávací název

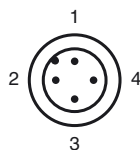
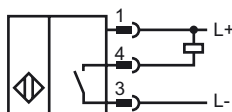
NJ2-FD1-E0-1.875-V1-T-Y904488

Válcový polohový spínač

Vlastnosti

- Odolnost proti svařování
- Šířka snímání 2 mm
- tří vodičový DC
- Odolný proti stlačení do 5+000 PSI
- Vysokoteplotní model

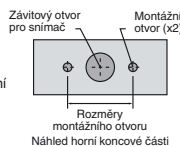
Připojení



Wire barev dle EN 60947-5-2

1	BN
2	WH
3	BU
4	BK

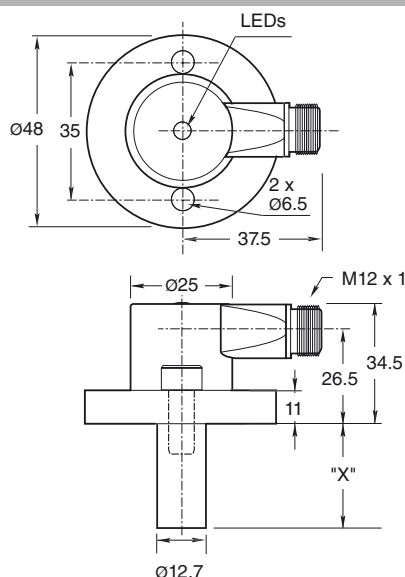
Montážní otvory typu NPT:
1 000 a 3 000 psi (typ NPT):
závit šroubu do montážního
otvoru s rozměry 1/4" – 20.
Minimální hloubka zašroubování
závitu činí 0,250" (6,35 mm).
Vzdálenost mezi středy otvorů
musí být 35 mm.



Montážní šrouby:

Standardní modely s tlakem 1 000 a 3 000 psi využívají
dva šrouby s válcovou hlavou (součástí dodávky).
Doporučený uťahovací moment: 16,95 Nm.

Rozměry



Technická data

Všeobecné specifikace

Funkce spínacího prvku	NPN normálně otevřený
Spínací vzdálenost	s_n 2 mm
Montáž	v jedné rovině
Polarita výstupu	DC spínací kontakt
Pracovní rozsah	s_a 0 ... 1,62 mm
Redukční součinitel r_{AI}	0,4
Redukční součinitel $r_{nerez\ ocel\ V2A}$	0,85

Charakteristické hodnoty

Provozní napětí	U_B	10 ... 30 V stejnosměrné
Spínací frekvence	f	≤ 250 Hz
Hystereze	H	10 ... 20 % 15 typ.
Ochrana proti zkratu		ano
Pokles napětí	U_d	≤ 2 V
Provozní proud	I_L	≤ 100 mA
Zbytkový proud	I_r	< 100 μ A
Proud naprázdno	I_0	≤ 35 mA

Mag. Intenzita pole, střídavá pole	250 mT
Mag. Intenzita pole, stejnosměrná pole	100 mT

Mezní hodnoty

Provozní tlak dynamický	5000 psi
-------------------------	----------

Indikace/ovládání prvky

LED zelená	Napájení zapnuto
LED dioda, žlutá	Stav výstupu

Soulad s normami

Normy	EN 60947-5-2
-------	--------------

Okolní podmínky

Teplota okolí	-25 ... 100 °C (-13 ... 212 °F) na sondě -25 ... 85 °C (-13 ... 185 °F) na snímači
---------------	---

Mechanické specifikace

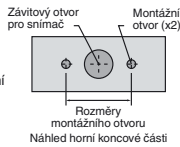
Typ připojení	Přístrojová zásuvka V1 (M12 x 1)
Třída ochrany	IP67
Materiál	Pouzdro: zinek Sonda: ušlechtilá ocel Příruba: ocel
Pokyn	X = 1.875 in (47.6 mm)

Schválení a certifikáty

Schválení UL	cULus Listed, General Purpose
Schválení CSA	cCSAus Listed, General Purpose

Montážní otvory typu NPT:

1 000 a 3 000 psi (typ NPT):
závit šroubu do montážního
otvoru s rozměry 1/4" – 20.
Minimální hloubka zašroubování
závitu činí 0,250" (6,35 mm).
Vzdálenost mezi středy otvorů
musí být 35 mm.

**Montážní šrouby:**

Standardní modely s tlakem 1 000 a 3 000 psi využívají
dva šrouby s válcovou hlavou (součástí dodávky).
Doporučený utahovací moment: 16,95 Nm.

Důležité:

Při použití distanční vložky musí minimální
montážní hloubka šroubu činit 0,250" (6,35 mm).

