



### Orderbenämning

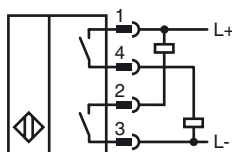
NJ2-FD-E02-1.875-V1

Ändlägesbrytare, cylindrisk

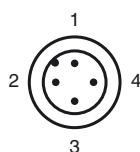
### Kännetecken

- 4-trådig DC
- Svetstålig
- knappbredd 2 mm
- Tryckfast till 5000 PSI

### Anslutning



### Pinout

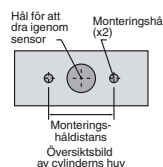


Tråd färger enligt EN 60947-5-2

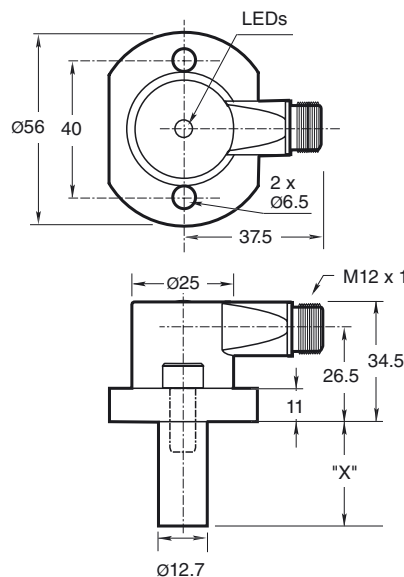
1	BN
2	WH
3	BU
4	BK

**Monteringshål av NPT-typ:**  
NPT-typer på 1 000 och 3 000 psi:  
Monteringshållets skruvgänga ska vara 1/4" - 20.  
Minsta gängningsdjup är 0,250" (6,35 mm). Håldistans är 35 mm från mitt till mitt.

**Monteringskravar:**  
Standardmodeller på 1 000 och 3 000 psi använder två självslåsande 1/4" - 20 insexkravar (medföjer). Rekommenderat vridmoment: 150 lb (16,95 nm).



### Avmätning



### Tekniska data

#### Allmänna data

Utgångs funktion		NPN + PNP slutare
Känslavstånd	$s_n$	2 mm
Installation		inbyggbar
Utgångs typ		DC slutare
Garanterat känslavstånd	$s_a$	0 ... 1,62 mm
Reduktionsfaktor $r_{AI}$		0,4
Reduktionsfaktor $r_{V2A}$		0,85

#### Specifikationer

Arbetsspänning	$U_B$	10 ... 30 V DC
Kopplingsfrekvens	$f$	0 ... 30 Hz
Hysteres	$H$	10 ... 20 typ. 15 %
Polaritetsskydd		ja
Kortslutningsskydd		ja
Spänningsfall	$U_d$	

Arbetsström	$I_L$	≤ 200 mA
Läckström	$I_r$	≤ 100 μA

Tomgångsström	$I_0$	≤ 35 mA
---------------	-------	---------

Mag. Fältstyrka, växelströmsfält	250 mT
mag. Fältstyrka, likströmsfält	100 mT

#### Gränsdata

Driftstryck dynamiskt	5000 psi
-----------------------	----------

#### Visning/betjäningselement

LED grön	Power on
LED gul	Utgång status

#### Normkonformitet

Normer	EN 60947-5-2
--------	--------------

#### Omgivningsförhållande

Omgivningstemperatur	-25 ... 70 °C (-13 ... 158 °F)
----------------------	--------------------------------

#### Mekaniska data

Anslutnings typ	V1-apparatdosa (M12 x 1)
Skyddsklass	IP67
Material	Kåpa: Zink Sond: Rostfritt stål

#### Anmärkning

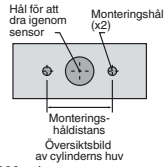
	X = 1.875 in (47,6 mm)
--	------------------------

#### Godkännanden och certifikat

UL-godkännande	cULus Listed, General Purpose
CSA-godkännande	cCSAus Listed, General Purpose

**Monteringshål av NPT-typ:**

NPT-typer på 1 000 och 3 000 psi:  
 Monteringshålets skruvgänga ska  
 vara 1/4" - 20.  
 Minsta gängningsdjup är 0,250"  
 (6,35 mm) Håldistans är 35 mm  
 från mitt till mitt.

**Monteringskruvar:**

Standardmodeller på 1 000 och 3 000 psi  
 använder två självlåsand 1/4"-20 insexskruvar (medföljer).  
 Rekommenderat vridmoment: 150 lb (16,95 nm).

**Viktigt!**

Vid användning av distanser ska man försäkra sig om att hålla ett minsta gängningsdjup för monteringskruvar på 0,250" (6,35 mm).