



### Referencia de pedido

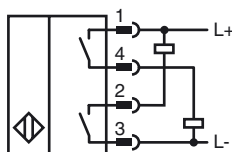
**NJ2-FD-E02-1.875-V1**

Conmutador de proximidad cilíndrico

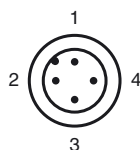
### Características

- 4 hilos CC
- Resistente a soldadura
- Rango de detección 2 mm
- Resistencia a presión hasta 5000 psi

### Conexión



### Pinout



Color del conductor según EN 60947-5-2

1	BN
2	WH
3	BU
4	BK

### Accesorios

#### V1-G-2M-PVC

Conector macho

#### V1-W-2M-PVC

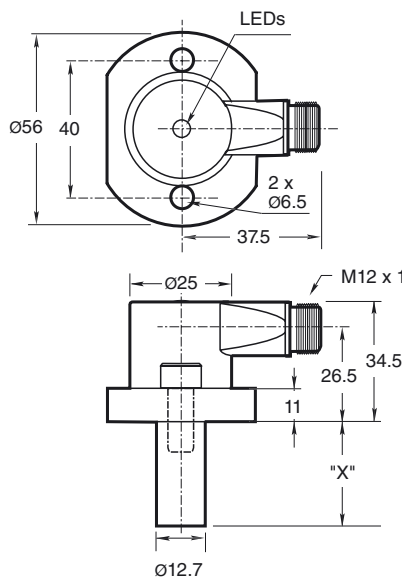
Conector macho

#### V1-G-2M-PUR H/S

Conector macho

#### V1-W-2M-PUR H/S

### Dimensiones



### Datos técnicos

#### Datos generales

Función del elemento de conmutación	Contacto normalmente abierto NPN + PNP	
Distancia de conmutación de medición $s_n$	2 mm	
Instalación	enrasado	
Polaridad de salida	CC	N.A.
Distancia de conmutación asegurada $s_a$	0 ... 1,62 mm	
Factor de reducción $r_{AI}$	0,4	
Factor de reducción $r_{V2A}$	0,85	

#### Datos característicos

Tensión de trabajo	$U_B$	10 ... 30 V CC
Frecuencia de conmutación	$f$	0 ... 30 Hz
Histéresis	$H$	10 ... 20 tip. 15 %
Protección contra la inversión de polaridad		si
Protección contra cortocircuito		si

Caída de tensión	$U_d$	$\leq 2$ V CC
Corriente de trabajo	$I_L$	$\leq 200$ mA
Corriente residual	$I_r$	$\leq 100$ $\mu$ A
Corriente en vacío	$I_0$	$\leq 35$ mA

Intensidad del campo mag., campos alternos	250 mT
Intensidad del campo mag., campos de corriente continua	100 mT

#### Datos límites

Presión de trabajo dinámico	5000 psi
-----------------------------	----------

#### Elementos de indicación y manejo

LED verde	Power on
LED amarillo	Estado de salida

#### Conformidad con estándar

Estándar	EN 60947-5-2
----------	--------------

#### Condiciones ambientales

Temperatura ambiente	-25 ... 70 °C (-13 ... 158 °F)
----------------------	--------------------------------

#### Datos mecánicos

Tipo de conexión	caja del aparato V1 (M12 x 1)
Tipo de protección	IP67
Material	Carcasa: cinc Sonda: acero inoxidable
Nota	X = 1.875 in (47.6 mm)

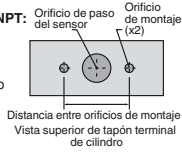
#### Autorizaciones y Certificados

Autorización UL	cULus Listed, General Purpose
Homologación CSA	cCSAus Listed, General Purpose

**Orificios de montaje de tipo NPT:**

Tipos NPT 1000 y 3000 psi:

La rosca de tornillo del orificio de montaje será de 1/4" - 20. La profundidad de acoplamiento de rosca mínima es 0,250" (6,35 mm) La distancia entre orificios es de 35 mm de centro a centro.



**Tornillos de montaje:**

Los modelos estándar 1000 y 3000 psi utilizan dos tornillos de cabeza hueca 1/4" - 20 de autoretenención (suministrados). Par de apriete recomendado: 150 en lb (16.95 N-m).

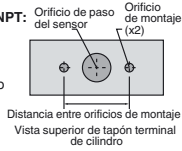
**Importante:**

⚠ Cuando se utilicen distanciadores, asegúrese de mantener el acoplamiento de rosca de tornillo de montaje mínimo de 0,250" (6,35 mm).

**Orificios de montaje de tipo NPT:**

Tipos NPT 1000 y 3000 psi:

La rosca de tornillo del orificio de montaje será de 1/4" - 20. La profundidad de acoplamiento de rosca mínima es 0,250" (6,35 mm) La distancia entre orificios es de 35 mm de centro a centro.



**Tornillos de montaje:**

Los modelos estándar 1000 y 3000 psi utilizan dos tornillos de cabeza hueca 1/4" - 20 de autoretenención (suministrados). Par de apriete recomendado: 150 en lb (16.95 N-m).

**Importante:**

⚠ Cuando se utilicen distanciadores, asegúrese de mantener el acoplamiento de rosca de tornillo de montaje mínimo de 0,250" (6,35 mm).