



Код для заказа

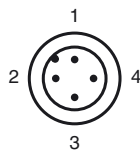
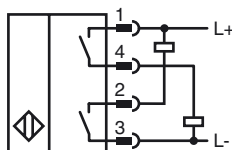
NJ2-FD-E02-1.875-V1

Датчик приближения объекта, цилиндрический

Характеристики

- 4-проводные, постоянного тока
- прочное сварное
- Дальность срабатывания 2 мм
- Прочность на сжатие до 34,5 МПа

Подключение



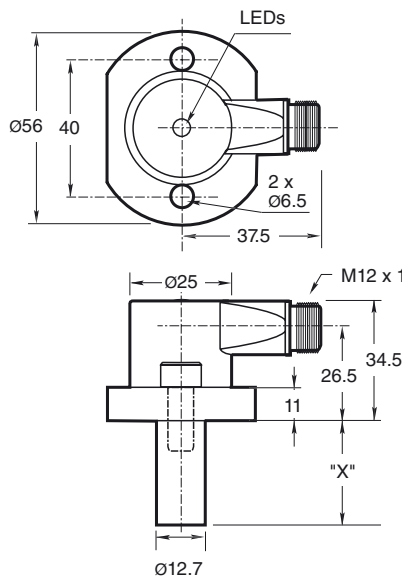
Проволока цвета в соответствии с EN 60947-5-2

- | | |
|---|----|
| 1 | BN |
| 2 | WH |
| 3 | BU |
| 4 | BK |

Крепёжные отверстия, тип NPT:
 Типы NPT 1000 и 3000 фунт/кв.дюйм.
 Резьба крепёжного отверстия под винт — 1/4" (6,35 мм) - 20.
 Минимальная глубина вхождения винта — 0,250" (6,35 мм)
 Расстояние между отверстиями — Расстояние между крепёжными отверстиями 35 мм (от центра до центра).
 Крышка цилиндра, вид сверху

Крепёжные винты:
 В стандартных моделях 1000 и 3000 фунт/кв.дюйм используется два самостопорящихся винта с головкой с углублением под ключ 1/4" (0,635 мм) - 20 (в оплётке).
 Рекомендуемый момент затяжки: 150 дюйм/фунт (16,95 Н/м).

Размеры



Технические данные

Общие данные	
Функция переключающих элементов	Замыкающий контакт NPN + PNP
Интервал переключений s_n	2 мм
Монтаж	монтаж заподлицо
Выходная полярность	пост. ток/Нормально-разомкнутый контакт
Гарантированный интервал переключений s_a	0 ... 1,62 мм
Коэффициент восстановления r_{A1}	0,4
Коэффициент восстановления r_{V2A}	0,85
Параметры	
Рабочее напряжение U_B	10 ... 30 В пост. ток
Частота переключений f	0 ... 30 Гц
Гистерезис H	10 ... 20 обычно. 15 %
Защита от неправильной полярности подключения	да
Защита от короткого замыкания	да
Падение напряжения U_d	≤ 2 В пост. ток
Рабочий ток I_L	≤ 200 мА
Остаточный ток I_r	≤ 100 мкА
Ток холостого хода I_0	≤ 35 мА
Напряжённость магнитного поля, переменные поля	250 мТ
Напряжённость магнитного поля, постоянные поля	100 мТ
Предельные характеристики	
Рабочее давление динамическое	5000 psi
Индикаторы/элементы управления	
Зеленый СИД	Питание включено
светодиод, желтый	Статус выхода
Соответствие стандартам	
Стандарты	EN 60947-5-2
Окружающие условия	
Окружающая температура	-25 ... 70 °C (-13 ... 158 °F)
Механические данные	
Тип подключения	Приборная розетка V1
Тип защиты	IP67
Материал	Корпус: цинк Зонд: высококачественная сталь
Примечание	X = 1.875 дюйма (47,6 мм)
Лицензии и сертификаты	
Разрешение по нормам UL	cULus Listed, General Purpose
Разрешение CSA	cCSAus Listed, General Purpose

Дата публикации: 2010-05-14 20:10 Дата издания: 2010-05-26 904484_RUS.xm

Крепежные отверстия, тип NPT:

Типы NPT 1000 и 3000 фунт/кв.дюйм:

Резьба крепежного отверстия

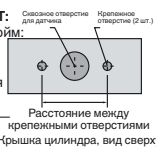
под винт — 1/4" (6,35 мм) - 20.

Минимальная глубина вхождения

винта — 0,250" (6,35 мм)

Расстояние между отверстиями —

35 мм (от центра до центра).

**Крепежные винты:**

В стандартных моделях 1000 и 3000 фунт/кв.дюйм используется два самостопорящихся винта с головкой с углублением под ключ 1/4" (0,635 мм) - 20 (в комплекте). Рекомендуемый момент затяжки: 150 дюйм/фунт (16,95 Н/м).

**Важно!**

При использовании прокладки необходимо обеспечить минимальное вхождение резьбы крепежного винта на 0,250" (6,35 мм).