



## Designação para encomenda

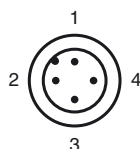
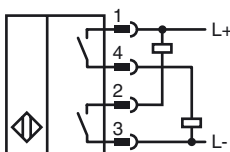
NJ2-FD-E02-1.875-V1

Sensor de proximidade, cilíndrico

## Características

- DC de 4 fios
- Resistente à soldadura
- Alcance de contacto 2 mm
- Resistente à pressão até 5000 PSI

## Ligação



Fios cores de acordo com a EN 60947-5-2

1	BN
2	WH
3	BU
4	BK

### Furos de montagem do tipo NPT:

Tipos NPT 1000 e 3000 psi:

A rosca do furo do parafuso de montagem deve ser de 1/4" - 20.

A profundidade mínima da rosca é de 0,250" (6,35 mm)

A distância entre os centros dos furos é de 35 mm.

A distância entre os centros dos furos é de 35 mm.

A distância entre os centros dos furos é de 35 mm.

A distância entre os centros dos furos é de 35 mm.

A distância entre os centros dos furos é de 35 mm.

A distância entre os centros dos furos é de 35 mm.

A distância entre os centros dos furos é de 35 mm.

A distância entre os centros dos furos é de 35 mm.

A distância entre os centros dos furos é de 35 mm.

A distância entre os centros dos furos é de 35 mm.

A distância entre os centros dos furos é de 35 mm.

A distância entre os centros dos furos é de 35 mm.

A distância entre os centros dos furos é de 35 mm.

A distância entre os centros dos furos é de 35 mm.

A distância entre os centros dos furos é de 35 mm.

A distância entre os centros dos furos é de 35 mm.

A distância entre os centros dos furos é de 35 mm.

Furo do sensor

Furo de montagem (x2)

Espaço entre os uros de montagem

Vista de cima da tampa do cilindro

Vista de cima da tampa do cilindro

Vista de cima da tampa do cilindro

Vista de cima da tampa do cilindro

Vista de cima da tampa do cilindro

Vista de cima da tampa do cilindro

Vista de cima da tampa do cilindro

Vista de cima da tampa do cilindro

Vista de cima da tampa do cilindro

Vista de cima da tampa do cilindro

Vista de cima da tampa do cilindro

Vista de cima da tampa do cilindro

Vista de cima da tampa do cilindro

Vista de cima da tampa do cilindro

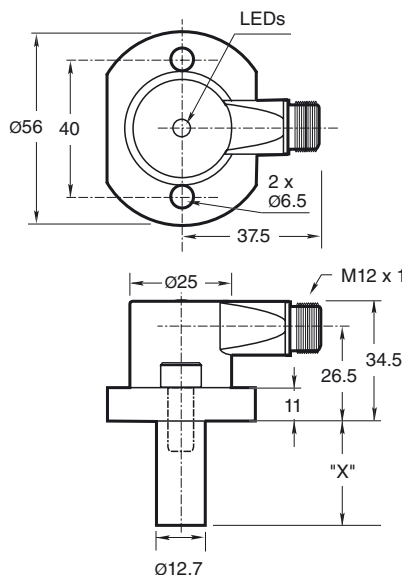
Vista de cima da tampa do cilindro

Vista de cima da tampa do cilindro

Vista de cima da tampa do cilindro

Vista de cima da tampa do cilindro

## Dimensões



## Dados técnicos

### Dados gerais

Função do elemento de comutação	NPN + PNP, contato de fechamento
Intervalo de comutação	$s_n$ 2 mm
Montagem	nivelado
Polaridade de saída	DCContacto de trabalho
Intervalo seguro de comutação	$s_a$ 0 ... 1,62 mm
Factor de redução $r_{AI}$	0,4
Factor de redução $r_{V2A}$	0,85

### Dados característicos

Tensão de funcionamento	$U_B$ 10 ... 30 V DC
Frequência de comutação	$f$ 0 ... 30 Hz
Histerese	$H$ 10 ... 20 tipo 15 %

Proteção contra as inversões da polaridade

Proteção contra curto-circuito

Queda de tensão

Corrente de funcionamento

Corrente residual

Corrente reactiva

Intensidade do campo magnético, campos 250 mT alternados

Intensidade do campo magn., campos de 100 mT corrente contínua

Pressão dinâmica de funcionamento

LED verde

LED amarelo

Normas

Condições ambiente

Dados mecânicos

Indicação

Autorizações certificados

Autorização UL

Autorização CSA

Queda de tensão	$U_d$	$\leq 2$ V DC
Corrente de funcionamento	$I_L$	$\leq 200$ mA
Corrente residual	$I_r$	$\leq 100$ $\mu$ A
Corrente reactiva	$I_0$	$\leq 35$ mA
Intensidade do campo magnético, campos 250 mT alternados		
Intensidade do campo magn., campos de 100 mT corrente contínua		
Pressão dinâmica de funcionamento		5000 psi
LED verde	Power on	
LED amarelo	Saída de estado	
Normas		EN 60947-5-2
Condições ambiente		-25 ... 70 °C (-13 ... 158 °F)
Dados mecânicos		Caixa do aparelho V1 (M12 x 1)
Tipo de saída		IP67
Tipo de protecção		Caixa: zinco
Material		Sonda: aço inoxidável
Indicação		X = 1.875 in (47.6 mm)
Autorizações certificados		
Autorização UL		cULus Listed, General Purpose
Autorização CSA		cCSAus Listed, General Purpose

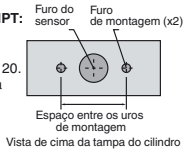
**Furos de montagem do tipo NPT:**

Tipos NPT 1000 e 3000 psi:

A rosca do furo do parafuso de montagem deve ser de 1/4" - 20.

A profundidade mínima da rosca é de 0,250" (6,35 mm)

A distância entre os centros dos furos é de 35 mm.

**Parafusos de montagem:**

Os modelos padrão de 1000 e 3000 psi usam dois parafusos fêmea de capa autoblocantes de 1/4" - 20 (fornecidos).

Torque de aperto recomendado: 150 in lb (16,95 Nm).

**Importante:**

Se usar separadores, certifique-se de manter a distância mínima de 0,250" (6,35 mm) para rosquear o parafuso de montagem.