



## Opis zamówienia

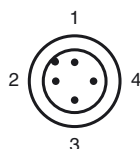
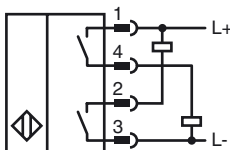
### NJ2-FD-E02-1.875-V1

Czujnik zbliżeniowy, cylindryczny

## Opis zamówienia

- 4-przewodowy DC
- Odporny na zakłócenia podczas spawania
- zasięg skanowania 2mm
- Szczelność ciśnieniowa do 5000 PSI

## Przyłącze

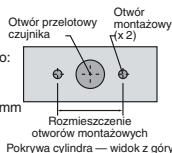


Drut kolory wg EN 60947-5-2

1	BN
2	WH
3	BU
4	BK

#### Otworki montażowe typu NPT:

6,894 i 20,682 MPa, typu NPT;  
Gwint śruby otworu montażowego:  
1/4" - 20. Minimalna głębokość  
wkręcenia gwintu: 6,35 mm  
Odległość środków otworów: 35 mm



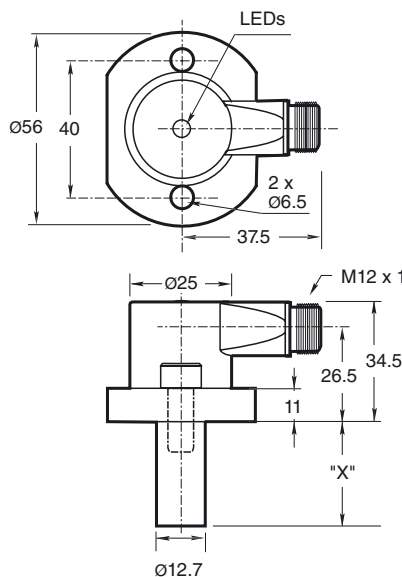
#### Śruby montażowe:

W standardowych modelach 6,894 i 20,682 MPa zastosowano dwie samozabezpieczające śruby z łbem walcowym i gniazdem, 1/4" - 20 (dostarczane). Zalecany moment dokręcania: 16,95 Nm.

#### Ważne:

Niezbędny jest prawidłowy montaż czujnika. Wszystkie prawa zastrzeżone. Pepperl+Fuchs Group, USA: +1 330 436 0001  
www.pepperl-fuchs.com fa-info@us.pepperl-fuchs.com

## Wymiary



## Dane techniczne

### Dane ogólne

Funkcja elementów przełączających	NPN + PNP normalnie otwarty
Nominalny zasięg działania	$s_n$ 2 mm
Instalacja	zabudowany
Polaryzacja wyjściowa	DC normalnie otwarty
Zapewniony dystans działania	$s_a$ 0 ... 1,62 mm
Współczynnik redukcji $r_{AI}$	0,4
Współczynnik redukcji $r_{V2A}$	0,85

### Parametry

Napięcie robocze	$U_B$ 10 ... 30 V DC
Częstotliwość przełączania	$f$ 0 ... 30 Hz
histereza	H 10 ... 20 zwykle 15 %
Ochrona przed złą polaryzacją	tak
Ochrona przed zwarcie	tak
spadek napięcia	$U_d$

Prąd roboczy	$I_L$ ≤ 200 mA
Prąd resztkowy	$I_r$ ≤ 100 μA
Prąd jałowy	$I_0$ ≤ 35 mA

Siła pola magnetycznego, pola zmienne	250 mT
Siła pola magnetycznego, pola kierunkowe	100 mT

### Dane graniczne

Ciżnienie robocze dynamiczne	5000 psi
------------------------------	----------

### Wskaźniki/elementy obsługi

Zielona dioda	Włączanie zasilania
Żółta dioda	Stan wyjścia

### Zgodność norm

Normy	EN 60947-5-2
-------	--------------

### Warunki otoczenia

Temperatura otoczenia	-25 ... 70 °C (-13 ... 158 °F)
-----------------------	--------------------------------

### Dane mechaniczne

Schemat połączenia	złącze V1 (M12 x 1)
Rodzaj ochrony materiał	IP67 Obudowa: cynk Czujnik: stal nierdzewna
Wskazówka	X = 47,6 mm (1,875 cala)

### Zezwolenia i certyfikaty

Certyfikat UL	cULus Listed, General Purpose
Certyfikat CSA	cCSAus Listed, General Purpose

**Otworki montażowe typu NPT:**

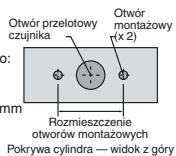
6,894 i 20,682 MPa, typu NPT:

Gwint śruby otworu montażowego:

1/4" - 20. Minimalna głębokość

wkręcenia gwintu: 6,35 mm

Odległość środków otworów: 35 mm

**Śruby montażowe:**

W standardowych modelach 6,894 i 20,682 MPa

zastosowano dwie samozabezpieczające śruby z łbem

walcowym i gniazdem, 1/4" - 20 (dostarczane).

Zalecany moment dokręcania: 16,95 Nm.

**Ważne:**

W przypadku używania elementów odległościowych gwint śruby powinien być wkręcony przynajmniej na głębokość 6,35 mm.