



Bestellbezeichnung

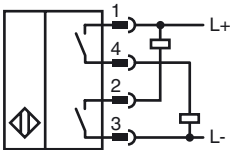
NJ2-FD-E02-1.875-V1

Näherungsschalter, zylindrisch

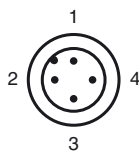
Merkmale

- 4-Draht DC
- Schweißfest
- Tastweite 2 mm
- Druckfest bis 5000 PSI

Anschluss



Pinbelegung



Adernfarben gemäß EN 60947-5-2

1	BN
2	WH
3	BU
4	BK

Zubehör

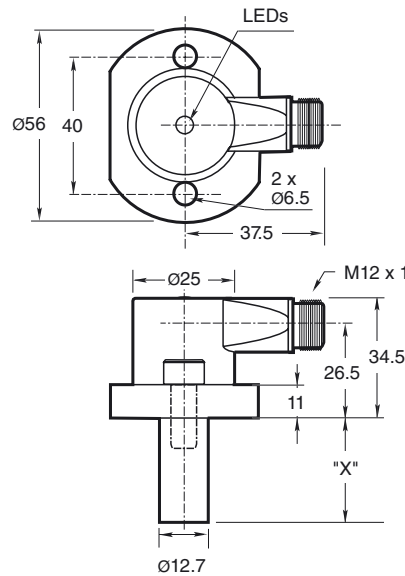
V1-G-2M-PVC
Kabeldose

V1-W-2M-PVC
Kabeldose

V1-G-2M-PUR H/S
Kabeldose

V1-W-2M-PUR H/S
Kabeldose

Abmessungen



Technische Daten

Allgemeine Daten

Schaltelementfunktion	NPN + PNP, Schließer	
Schaltabstand	s_n	2 mm
Einbau	bündig	
Ausgangspolarität	DC	Schließer
Gesicherter Schaltabstand	s_a	0 ... 1,62 mm
Reduktionsfaktor r_{AI}	0,4	
Reduktionsfaktor r_{V2A}	0,85	

Kenndaten

Betriebsspannung	U_B	10 ... 30 V DC
Schaltfrequenz	f	0 ... 30 Hz
Hysterese	H	10 ... 20 typ. 15 %
Verpolschutz	ja	
Kurzschlusschutz	ja	
Spannungsfall	U_d	≤ 2 V DC
Betriebsstrom	I_L	≤ 200 mA
Reststrom	I_r	≤ 100 μ A
Leerlaufstrom	I_0	≤ 35 mA
Mag. Feldstärke, Wechselfelder	250 mT	
Mag. Feldstärke, Gleichfelder	100 mT	

Grenzdaten

Betriebsdruck dynamisch	5000 psi
-------------------------	----------

Anzeigen/Bedienelemente

LED grün	Power on
LED gelb	Ausgang Status

Normenkonformität

Normen	EN 60947-5-2
--------	--------------

Umgebungsbedingungen

Umgebungstemperatur	-25 ... 70 °C (-13 ... 158 °F)
---------------------	--------------------------------

Mechanische Daten

Anschlussart	V1-Gerätedose (M12 x 1)
Schutzart	IP67
Material	Gehäuse: Zink Sonde: Edelstahl
Hinweis	X = 1.875 in (47.6 mm)

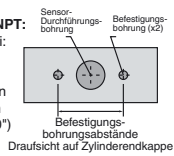
Zulassungen und Zertifikate

UL-Zulassung	cULus Listed, General Purpose
CSA-Zulassung	cCSAus Listed, General Purpose

Montagebohrungen vom Typ NPT:

NPT-Typen für 1000 und 3000 psi:

Für die Befestigungsschrauben muss ein Innengewinde der Abmessungen 1/4"-20 vorhanden sein. Die Mindest-Eingreiftiefe im Gewinde beträgt 6,35 mm (0,250"). Der Abstand der Bohrungen beträgt von Mitte zu Mitte 35 mm.

**Befestigungsschrauben:**

bei den standardmäßigen 1000- und 3000-psi-Modelle werden zwei selbstsichernde 1/4"-20 Innensechskantschrauben (im Lieferumfang enthalten) verwendet. Empfohlenes Anzugsdrehmoment:

Wichtig!

Bei Verwendung von Distanzscheiben muss ein Mindestgewindeeingriff der Befestigungsschrauben von 6,35 mm (0,250") eingehalten werden.