



### Orderbenämning

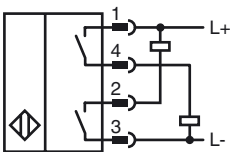
NJ2-F-E02-2.062-V1

Ändlägesbrytare, cylindrisk

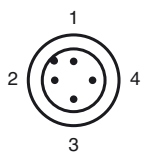
### Kännetecken

- 4-trådig DC
- Svetstålig
- knappbredd 2 mm
- Tryckfast till 1000 PSI

### Anslutning



### Pinout



Tråd färger enligt EN 60947-5-2

1	BN
2	WH
3	BU
4	BK

### Tillbehör

#### V1-G-2M-PVC

Honkontakt, M12, 4-stifts, PVC-kabel

#### V1-W-2M-PVC

Honkontakt, M12, 4-stifts, PVC-kabel

#### V1-G-2M-PUR H/S

Honkontakt, M12, 4-stifts, PUR-kabel, svetskyddad

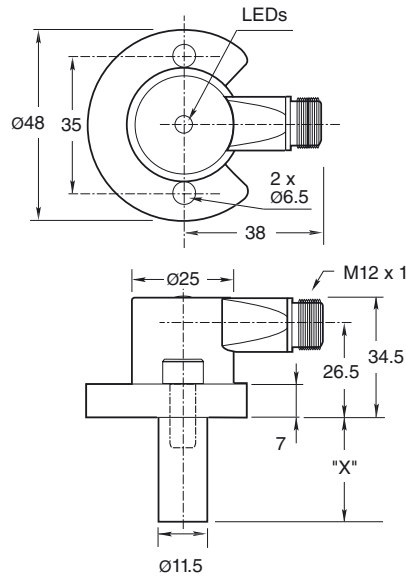
#### V1-W-2M-PUR H/S

Honkontakt, M12, 4-stifts, PUR-kabel, svetskyddad

#### SPACER 0.160 TO 0.375 : X.XXX"

Distansbricka för cylindriska givare

### Avmätning



### Tekniska data

#### Allmänna specifikationer

Utgångs funktion	NPN + PNP slutare
Känslavstånd	$s_n$ 2 mm
Installation	inbyggbar
Utgångs typ	pluskopplande och minuskopplande
Garanterat känslavstånd	$s_a$ 0 ... 1,62 mm
Reduktionsfaktor $r_{AI}$	0,4
Reduktionsfaktor $r_{1,4301}$	0,85

#### Specifikationer

Arbetsspänning	$U_B$	10 ... 30 V DC
Kopplingsfrekvens	$f$	0 ... 30 Hz
Hysteres	$H$	10 ... 20 typ. 15 %
Polaritetsskydd		ja
Kortslutningsskydd		ja
Spänningsfall	$U_d$	$\leq 2$ V DC
Arbetsström	$I_L$	$\leq 200$ mA
Läckström	$I_r$	$\leq 100$ $\mu$ A
Tomgångsström	$I_0$	$\leq 35$ mA

Mag. Fältstyrka, växelströmsfält	250 mT
mag. Fältstyrka, likströmsfält	100 mT

#### Gränsdata

Driftstryck dynamiskt	1000 psi
-----------------------	----------

#### Visning/betjäningselement

LED grön	Power on
LED gul	Utgång status

#### Normkonformitet

Normer	EN 60947-5-2
--------	--------------

#### Omgivningsförhållande

Omgivningstemperatur	-25 ... 70 °C (-13 ... 158 °F)
----------------------	--------------------------------

#### Mekaniska specifikationer

Anslutnings typ	Kontakt M12 x 1, 4-polig
Skyddsklass	IP67
Material	Kåpa: Zink Sond: Aluminium

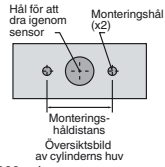
Anmärkning	X = 2.062 in (52.4 mm)
------------	------------------------

#### Godkännanden och certifikat

UL-godkännande	cULus Listed, General Purpose
CSA-godkännande	cCSAus Listed, General Purpose

**Monteringshål av NPT-typ:**

NPT-typer på 1 000 och 3 000 psi:  
 Monteringshålets skruvgänga ska  
 vara 1/4" - 20.  
 Minsta gängningsdjup är 0,250"  
 (6,35 mm) Håldistans är 35 mm  
 från mitt till mitt.

**Monteringskruvar:**

Standardmodeller på 1 000 och 3 000 psi  
 använder två självlåsand 1/4"-20 insexskruvar (medföljer).  
 Rekommenderat vridmoment: 150 lb (16,95 nm).

**Viktigt!**

Vid användning av distanser ska man försäkra sig om att hålla ett minsta gängningsdjup för monteringskruvar på 0,250" (6,35 mm).