



## Referencia de pedido

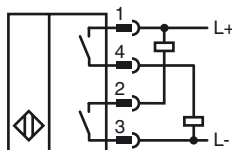
NJ2-F-E02-2.062-V1

Conmutador de proximidad cilíndrico

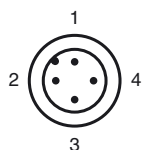
## Características

- 4 hilos CC
- Resistente a soldadura
- Rango de detección 2 mm
- Resistencia a presión hasta 1000 psi

## Conexión



## Pinout



Color del conductor según EN 60947-5-2

1	BN
2	WH
3	BU
4	BK

## Accesorios

### V1-G-2M-PVC

Conector hembra, M12, 4 polos, cable PVC

### V1-W-2M-PVC

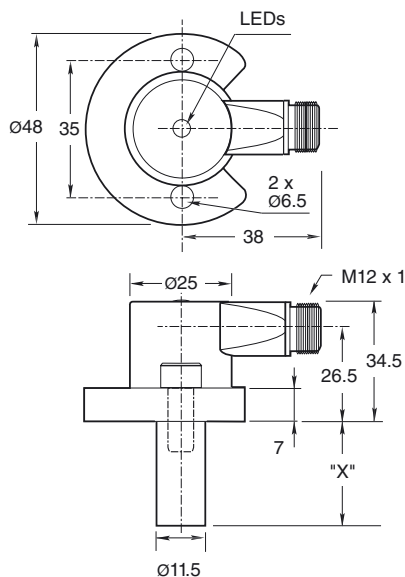
Conector hembra, M12, 4 polos, cable PVC

### V1-G-2M-PUR H/S

Conector hembra, M12, 4 polos, cable PUR reticulado

### V1-W-2M-PUR H/S

## Dimensiones



## Datos técnicos

### Datos generales

Función del elemento de conmutación	Contacto normalmente abierto NPN + PNP
Distancia de conmutación de medición $s_n$	2 mm
Instalación	enrasado
Polaridad de salida	positivo y negativo
Distancia de conmutación asegurada $s_a$	0 ... 1,62 mm
Factor de reducción $r_{AI}$	0,4
Factor de reducción $r_{1,4301}$	0,85

### Datos característicos

Tensión de trabajo $U_B$	10 ... 30 V CC
Frecuencia de conmutación $f$	0 ... 30 Hz
Histéresis $H$	10 ... 20 tip. 15 %
Protección contra la inversión de polaridad	si
Protección contra cortocircuito	si
Caída de tensión $U_d$	$\leq 2$ V CC
Corriente de trabajo $I_L$	$\leq 200$ mA
Corriente residual $I_r$	$\leq 100$ $\mu$ A
Corriente en vacío $I_0$	$\leq 35$ mA

Intensidad del campo mag., campos alter- nos	250 mT
Intensidad del campo mag., campos de cor- riente continua	100 mT

### Datos límites

Presión de trabajo dinámico	1000 psi
-----------------------------	----------

### Elementos de indicación y manejo

LED verde	Power on
LED amarillo	Estado de salida

### Conformidad con estándar

Estándar	EN 60947-5-2
----------	--------------

### Condiciones ambientales

Temperatura ambiente	-25 ... 70 °C (-13 ... 158 °F)
----------------------	--------------------------------

### Datos mecánicos

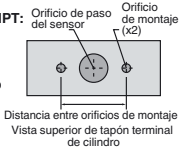
Tipo de conexión	Conector M12 x 1, 4 polos
Tipo de protección	IP67
Material	Carcasa: cinc Sonda: Aluminio
Nota	X = 2.062 in (52.4 mm)

### Autorizaciones y Certificados

Autorización UL	cULus Listed, General Purpose
Autorización CSA	cCSAus Listed, General Purpose

**Orificios de montaje de tipo NPT:**

Tipos NPT 1000 y 3000 psi:  
 La rosca de tornillo del orificio de montaje será de 1/4" - 20.  
 La profundidad de acoplamiento de rosca mínima es 0,250" (6,35 mm) La distancia entre orificios es de 35 mm de centro a centro.

**Tornillos de montaje:**

Los modelos estándar 1000 y 3000 psi utilizan dos tornillos de cabeza hueca 1/4" - 20 de autoretenición (suministrados).  
 Par de apriete recomendado: 150 en lb (16,95 N-m).

**Importante:**

Cuando se utilicen distanciadores, asegúrese de mantener el acoplamiento de rosca de tornillo de montaje mínimo de 0,250" (6,35 mm).