



Код для заказа

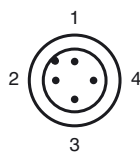
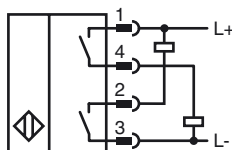
NJ2-F-E02-2.062-V1

Датчик приближения объекта, цилиндрический

Характеристики

- 4-проводные, постоянного тока
- прочное сварное
- Дальность срабатывания 2 мм
- Прочность на сжатие до 6,9 МПа

Подключение



Проволока цвета в соответствии с EN 60947-5-2

- | | |
|---|----|
| 1 | BN |
| 2 | WH |
| 3 | BU |
| 4 | BK |

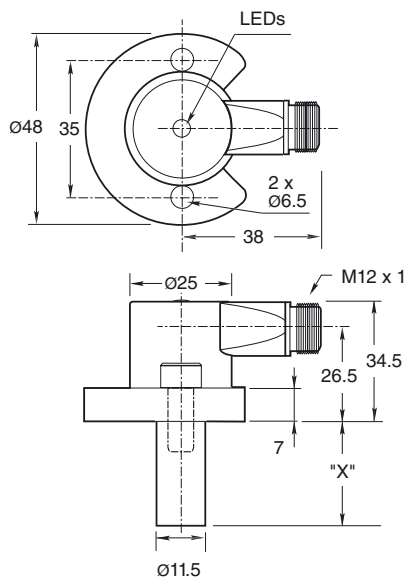
Принадлежности

- V1-G-2M-PVC
- V1-W-2M-PVC
- V1-G-2M-PUR H/S
- V1-W-2M-PUR H/S

SPACER 0.160 TO 0.375 : X.XXX"

SPACER 0.380 TO 0.875 : X.XXX"

Размеры



Технические данные

Общие данные

| | |
|---|--|
| Функция переключающих элементов | Замыкающий контакт NPN + PNP |
| Интервал переключений s_n | 2 мм |
| Монтаж | монтаж заподлицо |
| Выходная полярность | плюсовая коммутация и минусовое переключение |
| Гарантированный интервал переключений s_a | 0 ... 1,62 мм |
| Коэффициент восстановления r_{Al} | 0,4 |
| Коэффициент восстановления $r_{1,4301}$ | 0,85 |

Параметры

| | |
|---|------------------------|
| Рабочее напряжение U_B | 10 ... 30 В пост. ток |
| Частота переключений f | 0 ... 30 Гц |
| Гистерезис H | 10 ... 20 обычно. 15 % |
| Защита от неправильной полярности подключения | да |
| Защита от короткого замыкания | да |
| Падение напряжения U_d | ≤ 2 В пост. ток |
| Рабочий ток I_L | ≤ 200 мА |
| Остаточный ток I_r | ≤ 100 мкА |
| Ток холостого хода I_0 | ≤ 35 мА |

| | |
|--|--------|
| Напряжённость магнитного поля, переменные поля | 250 мТ |
| Напряжённость магнитного поля, постоянные поля | 100 мТ |

Предельные характеристики

| | |
|-------------------------------|----------|
| Рабочее давление динамическое | 1000 psi |
|-------------------------------|----------|

Индикаторы/элементы управления

| | |
|-------------------|------------------|
| Зеленый СИД | Питание включено |
| светодиод, желтый | Статус выхода |

Соответствие стандартам

| | |
|-----------|--------------|
| Стандарты | EN 60947-5-2 |
|-----------|--------------|

Окружающие условия

| | |
|------------------------|--------------------------------|
| Окружающая температура | -25 ... 70 °C (-13 ... 158 °F) |
|------------------------|--------------------------------|

Механические данные

| | |
|-----------------|--|
| Тип подключения | Штекерный разъем прибора M12 x 1, 4-контактный |
| Тип защиты | IP67 |
| Материал | Корпус: цинк Зонд: Алюминий |
| Примечание | X = 2.062 дюйма (52.4 мм) |

Лицензии и сертификаты

| | |
|-------------------------|--------------------------------|
| Разрешение по нормам UL | cULus Listed, General Purpose |
| Разрешение CSA | cCSAus Listed, General Purpose |

Дата публикации: 2012-05-03 15:32 Дата издания: 2012-05-03 904478_rus.xml

Крепежные отверстия, тип NPT:

Типы NPT 1000 и 3000 фунт/кв.дюйм:

Резьба крепежного отверстия

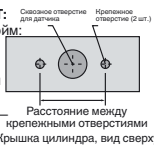
под винт — 1/4" (6,35 мм) - 20.

Минимальная глубина вхождения

винта — 0,250" (6,35 мм)

Расстояние между отверстиями —

35 мм (от центра до центра).

**Крепежные винты:**

В стандартных моделях 1000 и 3000 фунт/кв.дюйм

используется два самостопорящихся винта с головкой

с углублением под ключ 1/4" (0,635 мм) - 20 (в комплекте).

Рекомендуемый момент затяжки: 150 дюйм/фунт

(16,95 Н/м).

**Важно!**

При использовании прокладки необходимо обеспечить минимальное вхождение резьбы крепежного винта на 0,250" (6,35 мм).