



Codifica d'ordine

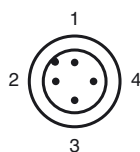
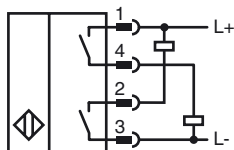
NJ2-F-E02-2.062-V1

Sensori di prossimità cilindrico

Caratteristiche

- A 4 fili DC
- resistente alla saldatura
- Ampiezza di esplorazione 2 mm
- Resistente alla compressione fino a 1000 PSI

Allacciamento



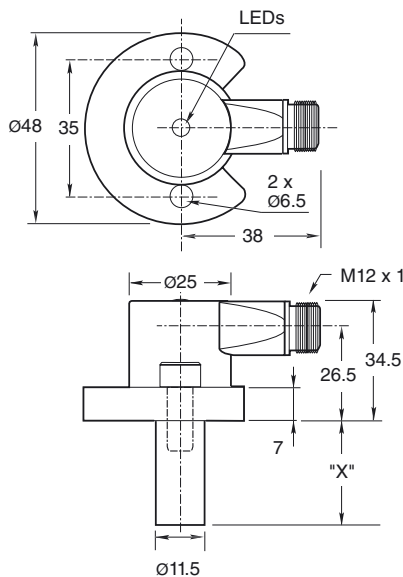
Colori dei conduttori secondo la EN 60947-5-2

- | | |
|---|----|
| 1 | BN |
| 2 | WH |
| 3 | BU |
| 4 | BK |

Accessori

- V1-G-2M-PVC**
scatola connessione cavi, M12, a 4 poli, cavo PVC
- V1-W-2M-PVC**
scatola connessione cavi, M12, a 4 poli, cavo PVC
- V1-G-2M-PUR H/S**
Scatola di giunzione per cavi, M12, a 4 poli, cavo PUR irradiato
- V1-W-2M-PUR H/S**

Dimensioni



Dati tecnici

Dati generali

Funzione di un elemento di commutazione	Contatto NA NPN + PNP
Distanza di comando misura s_n	2 mm
Montaggio incorporato	incorporabile
Polarità d'uscita	collega a più e collega a meno
Distanza di comando sicura s_a	0 ... 1,62 mm
Fattore di riduzione r_{Al}	0,4
Fattore di riduzione $r_{1,4301}$	0,85

Dati specifici

Tensione di esercizio U_B	10 ... 30 V DC
Frequenza di commutazione f	0 ... 30 Hz
Isteresi H	10 ... 20 tipico 15 %
Protezione da scambio di polarità	sì
Protezione da cortocircuito	sì
Caduta di tensione U_d	≤ 2 V DC
Corrente di esercizio I_L	≤ 200 mA
Corrente residua I_r	≤ 100 μ A
Corrente a vuoto I_o	≤ 35 mA
Intensità dei campi magnetici alternati	250 mT
Intensità dei campi magnetici continui	100 mT

Dati limite

Pressione dinamica di esercizio	1000 psi
---------------------------------	----------

Indicatori / Elementi di comando

LED verde	Power on
LED giallo	Stato uscita

Conformità alle norme

Norme	EN 60947-5-2
-------	--------------

Condizioni ambientali

Temperatura ambiente	-25 ... 70 °C (-13 ... 158 °F)
----------------------	--------------------------------

Dati meccanici

Tipo di collegamento	Connettore a spina M12 x 1 , 4 poli
Classe di protezione	IP67
Materiale	Custodia: zinco Sonda: alluminio
Indicazione	X = 2,062 pollici (52,4 mm)

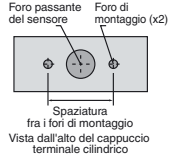
Omologazioni e certificati

omologazione UL	cULus Listed, General Purpose
Omologazione CSA	cCSAus Listed, General Purpose

Data di edizione: 2012-05-03 15:32 Data di stampare: 2012-05-03 904478_ita.xml

Fori di montaggio del tipo NPT:

Tipi NPT 1000 e 3000 psi:
La filettatura del foro di montaggio deve essere 1/4" - 20. La profondità minima della filettatura in presa è 0,250" (6,35 mm) Lo spazio fra i fori è di 35 mm da centro a centro.



Viti di montaggio:

I modelli standard 1000 e 3000 psi usano due viti a testa cilindrica con esagono incassato autobloccanti 1/4"- 20 (in dotazione). Coppia di serraggio consigliata: 150 in lb (16,95 Nm).

Importante:
Nell'impiego di distanziatori, accertarsi di osservare una filettatura in presa minima della vite di montaggio di 0,250" (6,35 mm).

