



Bestellbezeichnung

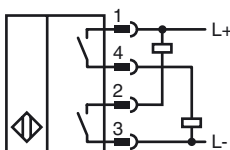
NJ2-F-E02-2.062-V1

Näherungsschalter, zylindrisch

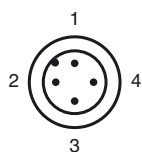
Merkmale

- 4-Draht DC
- Schweißfest
- Tastweite 2 mm
- Druckfest bis 1000 PSI

Anschluss



Pinbelegung



Adernfarben gemäß EN 60947-5-2

1	BN	(braun)
2	WH	(weiß)
3	BU	(blau)
4	BK	(schwarz)

Zubehör

V1-G-2M-PVC

Kabeldose, M12, 4-polig, PVC-Kabel

V1-W-2M-PVC

Kabeldose, M12, 4-polig, PVC-Kabel

V1-G-2M-PUR H/S

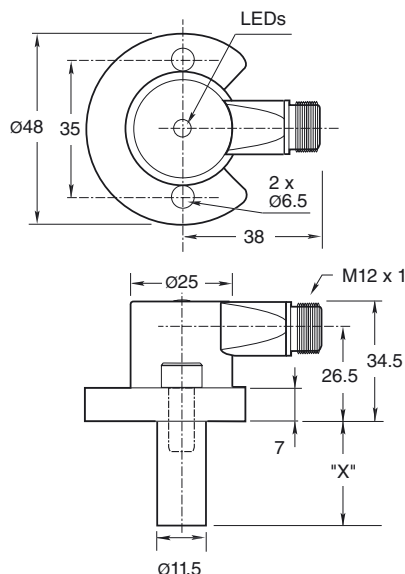
Kabeldose, M12, 4-polig, PUR-Kabel strahlenvernetzt

V1-W-2M-PUR H/S

Kabeldose, M12, 4-polig, PUR-Kabel strahlenvernetzt

SPACER 0.160 TO 0.375 : X.XXX"

Abmessungen



Technische Daten

Allgemeine Daten

Schaltenelementfunktion		NPN + PNP, Schließer
Schaltabstand	s_n	2 mm
Einbau		bündig
Ausgangspolarität		plusschaltend und minusschaltend
Gesicherter Schaltabstand	s_a	0 ... 1,62 mm
Reduktionsfaktor r_{AI}		0,4
Reduktionsfaktor r_{V2A} (1.4301)		0,85

Kenndaten

Betriebsspannung	U_B	10 ... 30 V DC
Schaltfrequenz	f	0 ... 30 Hz
Hysterese	H	10 ... 20 typ. 15 %
Verpolschutz		ja
Kurzschlusschutz		ja
Spannungsfall	U_d	≤ 2 V DC
Betriebsstrom	I_L	≤ 200 mA
Reststrom	I_r	≤ 100 μ A
Leerlaufstrom	I_0	≤ 35 mA

Mag. Feldstärke, Wechselfelder

250 mT

Mag. Feldstärke, Gleichfelder

100 mT

Grenzdaten

Betriebsdruck dynamisch 1000 psi

Anzeigen/Bedienelemente

LED grün	Power on
LED gelb	Ausgang Status

Normenkonformität

Normen EN 60947-5-2

Umgebungsbedingungen

Umgebungstemperatur -25 ... 70 °C (-13 ... 158 °F)

Mechanische Daten

Anschlussart	Gerätestecker M12 x 1, 4-polig
Schutzart	IP67
Material	Gehäuse: Zink Sonde: Aluminium
Hinweis	X = 2.062 in (52.4 mm)

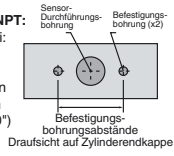
Zulassungen und Zertifikate

UL-Zulassung	cULus Listed, General Purpose
CSA-Zulassung	cCSAus Listed, General Purpose

Montagebohrungen vom Typ NPT:

NPT-Typen für 1000 und 3000 psi:

Für die Befestigungsschrauben muss ein Innengewinde der Abmessungen 1/4"-20 vorhanden sein. Die Mindest-Eingreiftiefe im Gewinde beträgt 6,35 mm (0,250"). Der Abstand der Bohrungen beträgt von Mitte zu Mitte 35 mm.

**Befestigungsschrauben:**

bei den standardmäßigen 1000- und 3000-psi-Modelle werden zwei selbstsichernde 1/4"-20 Innensechskantschrauben (im Lieferumfang enthalten) verwendet. Empfohlenes Anzugsdrehmoment:

Wichtig!

Bei Verwendung von Distanzscheiben muss ein Mindestgewindeeingriff der Befestigungsschrauben von 6,35 mm (0,250") eingehalten werden.