



Designação para encomenda

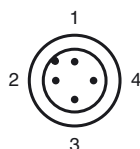
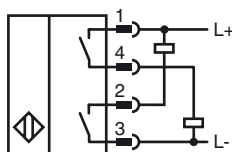
NJ2-F-E02-1.250-V1

Sensor de proximidade, cilíndrico

Características

- DC de 4 fios
- Resistente à soldadura
- Alcance de contacto 2 mm
- Resistente à pressão até 1000 PSI

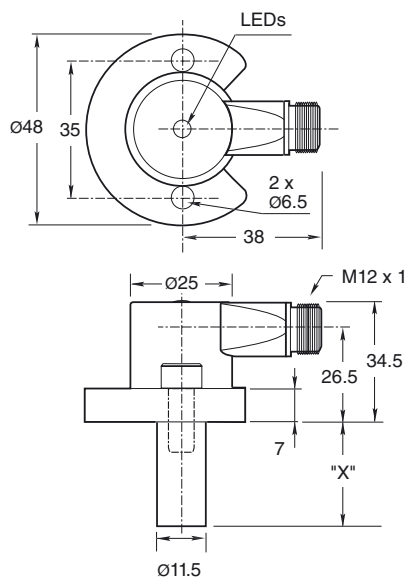
Ligação



Fios cores de acordo com a EN 60947-5-2

1	BN
2	WH
3	BU
4	BK

Dimensões



Dados técnicos

Dados gerais

Função do elemento de comutação	NPN + PNP, contato de fechamento
Intervalo de comutação	s_n 2 mm
Montagem	nivelado
Polaridade de saída	comutando positivamente e comut. para menos
Intervalo seguro de comutação	s_a 0 ... 1,62 mm
Factor de redução r_{AI}	0,4
Factor de redução $r_{1,4301}$	0,85

Dados característicos

Tensão de funcionamento	U_B	10 ... 30 V DC
Frequência de comutação	f	0 ... 30 Hz
Histerese	H	10 ... 20 tipo 15 %
Protecção contra as inversões da polaridade		sim
Protecção contra curto-circuito		sim
Queda de tensão	U_d	≤ 2 V DC
Corrente de funcionamento	I_L	≤ 200 mA
Corrente residual	I_r	≤ 100 μ A
Corrente reactiva	I_0	≤ 35 mA

Intensidade do campo magnético, campos 250 mT alternados

Intensidade do campo magn., campos de 100 mT corrente contínua

Dados limite

Pressão dinâmica de funcionamento	1000 psi
-----------------------------------	----------

Indicações/Elementos de comando

LED verde	Power on
LED amarelo	Saída de estado

Conformidade com as normas

Normas	EN 60947-5-2
--------	--------------

Condições ambiente

Temperatura ambiente	-25 ... 70 °C (-13 ... 158 °F)
----------------------	--------------------------------

Dados mecânicos

Tipo de saída	Conector do aparelho M12 x 1, 4 pinos
Tipo de protecção	IP67
Material	Caixa: zinco Sonda: alumínio
Indicação	X = 1.250 in (31.8 mm)

Autorizações certificados

Autorização UL	cULus Listed, General Purpose
Autorização CSA	cCSAus Listed, General Purpose

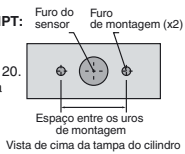
Furos de montagem do tipo NPT:

Tipos NPT 1000 e 3000 psi:

A rosca do furo do parafuso de montagem deve ser de 1/4" - 20.

A profundidade mínima da rosca é de 0,250" (6,35 mm)

A distância entre os centros dos furos é de 35 mm.

**Parafusos de montagem:**

Os modelos padrão de 1000 e 3000 psi usam dois parafusos fêmea de capa autoblocantes de 1/4" - 20 (fornecidos).

Torque de aperto recomendado: 150 in lb (16,95 Nm).

**Importante:**

Se usar separadores, certifique-se de manter a distância mínima de 0,250" (6,35 mm) para rosquear o parafuso de montagem.