



Orderbenämning

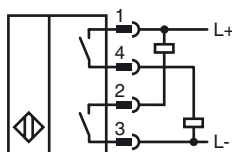
NJ2-F-E02-1.025-V1

Ändlägesbrytare, cylindrisk

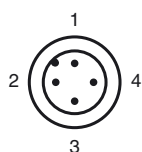
Kännetecken

- 4-trådig DC
- Svetstålig
- knappbredd 2 mm
- Tryckfast till 1000 PSI

Anslutning



Pinout



Tråd färger enligt EN 60947-5-2

1	BN
2	WH
3	BU
4	BK

Tillbehör

V1-G-2M-PVC

Honkontakt, M12, 4-stifts, PVC-kabel

V1-W-2M-PVC

Honkontakt, M12, 4-stifts, PVC-kabel

V1-G-2M-PUR H/S

Honkontakt, M12, 4-stifts, PUR-kabel, svetskyddad

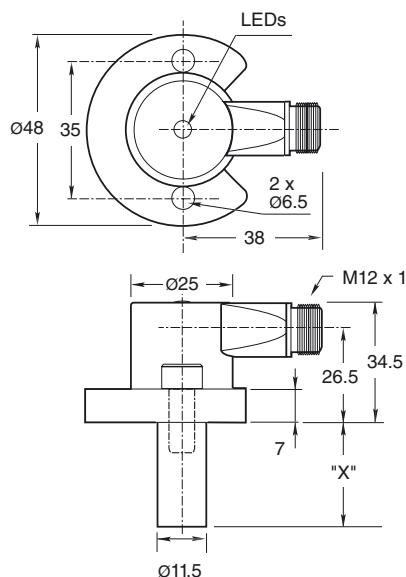
V1-W-2M-PUR H/S

Honkontakt, M12, 4-stifts, PUR-kabel, svetskyddad

SPACER 0.160 TO 0.375 : X.XXX"

Distansbricka för cylindriska givare

Avmätning



Tekniska data

Allmänna specifikationer

Utgångs funktion	NPN + PNP slutare
Känslavstånd	s_n 2 mm
Installation	inbyggbar
Utgångs typ	pluskopplande och minuskopplande
Garanterat känslavstånd	s_a 0 ... 1,62 mm
Reduktionsfaktor r_{AI}	0,4
Reduktionsfaktor $r_{1,4301}$	0,85

Specifikationer

Arbetsspänning	U_B	10 ... 30 V DC
Kopplingsfrekvens	f	0 ... 30 Hz
Hysteres	H	10 ... 20 typ. 15 %
Polaritetsskydd		ja
Kortslutningsskydd		ja
Spänningsfall	U_d	≤ 2 V DC
Arbetsström	I_L	≤ 200 mA
Läckström	I_r	≤ 100 μ A
Tomgångsström	I_0	≤ 35 mA

Mag. Fältstyrka, växelströmsfält	250 mT
mag. Fältstyrka, likströmsfält	100 mT

Gränsdata

Driftstryck dynamiskt	1000 psi
-----------------------	----------

Visning/betjäningselement

LED grön	Power on
LED gul	Utgång status

Normkonformitet

Normer	EN 60947-5-2
--------	--------------

Omgivningsförhållande

Omgivningstemperatur	-25 ... 70 °C (-13 ... 158 °F)
----------------------	--------------------------------

Mekaniska specifikationer

Anslutnings typ	Kontakt M12 x 1, 4-polig
Skyddsklass	IP67
Material	Kåpa: Zink Sond: Aluminium

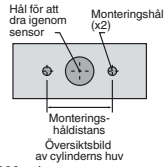
Anmärkning	X = 1.025 in (26 mm)
------------	----------------------

Godkännanden och certifikat

UL-godkännande	cULus Listed, General Purpose
CSA-godkännande	cCSAus Listed, General Purpose

Monteringshål av NPT-typ:

NPT-typer på 1 000 och 3 000 psi:
 Monteringshålets skruvgänga ska
 vara 1/4" - 20.
 Minsta gängningsdjup är 0,250"
 (6,35 mm) Håldistans är 35 mm
 från mitt till mitt.

**Monteringskruvar:**

Standardmodeller på 1 000 och 3 000 psi
 använder två självlåsand 1/4"-20 insexskruvar (medföljer).
 Rekommenderat vridmoment: 150 lb (16,95 nm).

Viktigt!

Vid användning av distanser ska man försäkra sig om att hålla ett minsta gängningsdjup för monteringskruvar på 0,250" (6,35 mm).