



Objednávací název

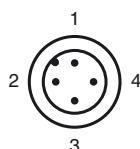
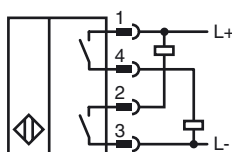
NJ2-F-E02-1.025-V1

Válcový polohový spínač

Vlastnosti

- čtyřvodičový DC
- Odolnost proti svařování
- Šířka snímání 2 mm
- Odolný proti stlačení do 1+000 PSI

Připojení



Wire barev dle EN 60947-5-2

1	BN
2	WH
3	BU
4	BK

Příslušenství

V1-G-2M-PVC

Kabelová zásuvka, M12, 4 vývody, kabel z PVC

V1-W-2M-PVC

Kabelová zásuvka, M12, 4 vývody, kabel z PVC

V1-G-2M-PUR H/S

Kabelová zásuvka, M12, 4 vývody, kabel z PUR, sřvazbou vzniklou ozářením

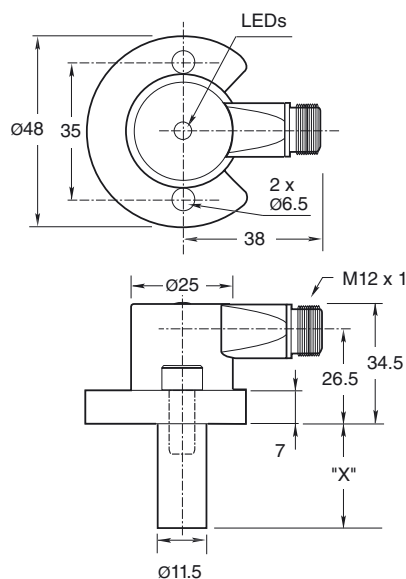
V1-W-2M-PUR H/S

Kabelová zásuvka, M12, 4 vývody, kabel z PUR, sřvazbou vzniklou ozářením

SPACER 0.160 TO 0.375 : X.XXX"

vymezovací podložka pro válcové snímače

Rozměry



Technická data

Všeobecné specifikace

Funkce spínacího prvku	NPN + PNP SPÍN.
Spínací vzdálenost	s_n 2 mm
Montáž	v jedné rovině
Polarita výstupu	spínání kladným pólem a spínání záporným pólem
Pracovní rozsah	s_a 0 ... 1,62 mm
Redukční součinitel r_{Al}	0,4
Redukční součinitel $r_{nerez\ ocel\ 1.4301}$	0,85

Charakteristické hodnoty

Provozní napětí	U_B	10 ... 30 V stejnosměrné
Spínací frekvence	f	0 ... 30 Hz
Hystereze	H	10 ... 20 typ. 15 %
Ochrana proti přepólování		ano
Ochrana proti zkratu		ano
Pokles napětí	U_d	≤ 2 V stejnosměrné
Provozní proud	I_L	≤ 200 mA
Zbytkový proud	I_r	≤ 100 μ A
Proud naprázdno	I_0	≤ 35 mA

Mag. Intenzita pole, střídavá pole	250 mT
Mag. Intenzita pole, stejnosměrná pole	100 mT

Mezní hodnoty

Provozní tlak dynamický	1000 psi
-------------------------	----------

Indikace/ovládací prvky

LED zelená	Napájení zapnuto
LED dioda, žlutá	Stav výstupu

Soulad s normami

Normy	EN 60947-5-2
-------	--------------

Okolní podmínky

Teplota okolí	-25 ... 70 °C (-13 ... 158 °F)
---------------	--------------------------------

Mechanické specifikace

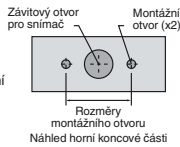
Typ připojení	Přístrojový konektor M12 x 1, 4 vývody
Třída ochrany	IP67
Materiál	Kryt: zinek Sonda: hliník
Pokyn	X = 1.025 in (26 mm)

Schválení a certifikáty

Schválení UL	cULus Listed, General Purpose
Schválení CSA	cCSAus Listed, General Purpose

Montážní otvory typu NPT:

1 000 a 3 000 psi (typ NPT):
závit šroubu do montážního
otvoru s rozměry 1/4" – 20.
Minimální hloubka zašroubování
závitu činí 0,250" (6,35 mm).
Vzdálenost mezi středy otvorů
musí být 35 mm.

**Montážní šrouby:**

Standardní modely s tlakem 1 000 a 3 000 psi využívají
dva šrouby s válcovou hlavou (součástí dodávky).
Doporučený utahovací moment: 16,95 Nm.

Důležité:

Při použití distanční vložky musí minimální
montážní hloubka šroubu činit 0,250" (6,35 mm).