



**Код для заказа**

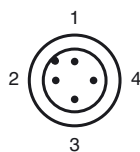
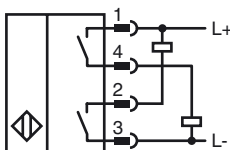
**NJ2-D-E02-4.562-V1**

Датчик приближения объекта, цилиндрический

**Характеристики**

- 4-проводные, постоянного тока
- прочное сварное
- Дальность срабатывания 2 мм
- Прочность на сжатие до 20,6 МПа

**Подключение**



Проволока цвета в соответствии с EN 60947-5-2

- |   |    |
|---|----|
| 1 | BN |
| 2 | WH |
| 3 | BU |
| 4 | BK |

**Принадлежности**

V1-G-2M-PVC

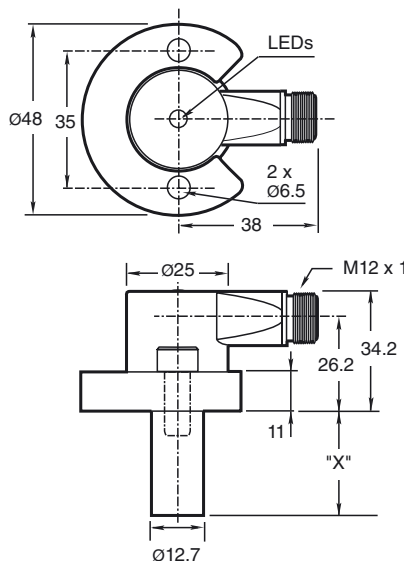
V1-W-2M-PVC

SPACER 0.160 TO 0.375 : X.XXX"

SPACER 0.380 TO 0.875 : X.XXX"

SPACER 0.880 TO 1.750 : X.XXX"

**Размеры**



**Технические данные**

**Общие данные**

Функция переключающих элементов	Замыкающий контакт NPN + PNP
Интервал переключений	$s_n$ 2 мм
Монтаж	монтаж заподлицо
Выходная полярность	пост. ток Нормально-разомкнутый контакт
Гарантированный интервал переключений	0 ... 1,62 мм
Коэффициент восстановления $r_{Al}$	0,4
Коэффициент восстановления $r_{1,4301}$	0,85

**Параметры**

Рабочее напряжение $U_B$	10 ... 30 В пост. ток
Частота переключений $f$	30 Гц
Гистерезис $H$	10 ... 20 обычно. 15 %
Защита от неправильной полярности подключения	да
Защита от короткого замыкания	да
Падение напряжения $U_d$	$\leq 2$ В пост. ток

Рабочий ток $I_L$	$\leq 200$ mA
Остаточный ток $I_r$	$\leq 100$ мкА

Ток холостого хода $I_0$	$\leq 35$ mA
--------------------------	--------------

Напряжённость магнитного поля, переменные поля	250 mT
Напряжённость магнитного поля, постоянные поля	100 mT

**Предельные характеристики**

Рабочее давление динамическое	3000 psi
-------------------------------	----------

**Индикаторы/элементы управления**

Зеленый СИД	Питание включено
светодиод, желтый	Статус выхода

**Соответствие стандартам**

Стандарты	EN 60947-5-2
-----------	--------------

**Окружающие условия**

Окружающая температура	-25 ... 70 °C (-13 ... 158 °F)
------------------------	--------------------------------

**Механические данные**

Тип подключения	Штекерный разъем прибора M12 x 1, 4-контактный
Тип защиты	IP67
Материал	Корпус: цинк Зонд: Алюминий
Примечание	X = 4.562 дюйма (115.9 мм)

**Лицензии и сертификаты**

Разрешение по нормам UL	cULus Listed, General Purpose
Разрешение CSA	cCSAus Listed, General Purpose

Дата публикации: 2013-01-21 09:50 Дата издания: 2013-01-21 904472\_rus.xml

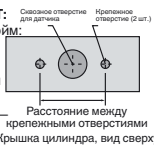
**Крепежные отверстия, тип NPT:**

Типы NPT 1000 и 3000 фунт/кв.дюйм:

Резьба крепежного отверстия под винт — 1/4" (6,35 мм) - 20.

Минимальная глубина вхождения винта — 0,250" (6,35 мм)

Расстояние между отверстиями — 35 мм (от центра до центра).



**Крепежные винты:**

В стандартных моделях 1000 и 3000 фунт/кв.дюйм используется два самостопорящихся винта с головкой с углублением под ключ 1/4" (0,635 мм) - 20 (в комплекте). Рекомендуемый момент затяжки: 150 дюйм/фунт (16,95 Н/м).



**Важно!**

При использовании прокладки необходимо обеспечить минимальное вхождение резьбы крепежного винта на 0,250" (6,35 мм).