



Код для заказа

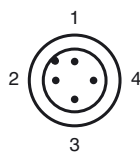
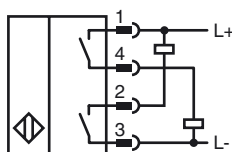
NJ2-D-E02-2.875-V1

Датчик приближения объекта, цилиндрический

Характеристики

- 4-проводные, постоянного тока
- прочное сварное
- Дальность срабатывания 2 мм
- Прочность на сжатие до 20,6 МПа

Подключение



Проволока цвета в соответствии с EN 60947-5-2

- | | |
|---|----|
| 1 | BN |
| 2 | WH |
| 3 | BU |
| 4 | BK |

Принадлежности

V1-G-2M-PVC

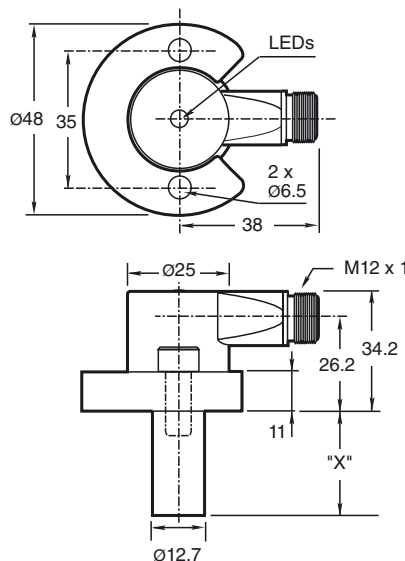
V1-W-2M-PVC

SPACER 0.160 TO 0.375 : X.XXX"

SPACER 0.380 TO 0.875 : X.XXX"

SPACER 0.880 TO 1.750 : X.XXX"

Размеры



Технические данные

Общие данные

Функция переключающих элементов	Замыкающий контакт NPN + PNP
Интервал переключений s_n	2 мм
Монтаж	монтаж заподлицо
Выходная полярность	пост. ток Нормально-разомкнутый контакт
Гарантированный интервал переключений s_a	0 ... 1,62 мм
Коэффициент восстановления r_{Al}	0,4
Коэффициент восстановления $r_{1,4301}$	0,85

Параметры

Рабочее напряжение U_B	10 ... 30 В пост. ток
Частота переключений f	30 Гц
Гистерезис H	10 ... 20 обычно. 15 %
Защита от неправильной полярности подключения	да
Защита от короткого замыкания	да
Падение напряжения U_d	≤ 2 В пост. ток

Рабочий ток I_L	≤ 200 mA
Остаточный ток I_r	≤ 100 мкА

Ток холостого хода I_0	≤ 35 mA
--------------------------	--------------

Напряжённость магнитного поля, переменные поля	250 mT
Напряжённость магнитного поля, постоянные поля	100 mT

Предельные характеристики

Рабочее давление динамическое	3000 psi
-------------------------------	----------

Индикаторы/элементы управления

Зеленый СИД	Питание включено
светодиод, желтый	Статус выхода

Соответствие стандартам

Стандарты	EN 60947-5-2
-----------	--------------

Окружающие условия

Окружающая температура	-25 ... 70 °C (-13 ... 158 °F)
------------------------	--------------------------------

Механические данные

Тип подключения	Штекерный разъем прибора M12 x 1, 4-контактный
Тип защиты	IP67
Материал	Корпус: цинк Зонд: Алюминий
Примечание	X = 2.875 дюймов (73 мм)

Лицензии и сертификаты

Разрешение по нормам UL	cULus Listed, General Purpose
Разрешение CSA	cCSAus Listed, General Purpose

Дата публикации: 2013-01-21 09:50 Дата издания: 2013-01-21 904471_rus.xml

Крепежные отверстия, тип NPT:

Типы NPT 1000 и 3000 фунт/кв.дюйм:

Резьба крепежного отверстия

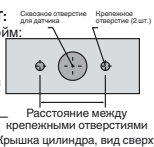
под винт — 1/4" (6,35 мм) - 20.

Минимальная глубина вхождения

винта — 0,250" (6,35 мм)

Расстояние между отверстиями —

35 мм (от центра до центра).



Крепежные винты:

В стандартных моделях 1000 и 3000 фунт/кв.дюйм используется два самостопорящихся винта с головкой с углублением под ключ 1/4" (0,635 мм) - 20 (в комплекте). Рекомендуемый момент затяжки: 150 дюйм/фунт (16,95 Н/м).



Важно!

При использовании прокладки необходимо обеспечить минимальное вхождение резьбы крепежного винта на 0,250" (6,35 мм).