



**Marque de commande**

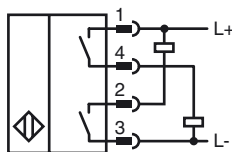
NJ2-D-E02-2.062-V1

Détecteur de proximité cylindrique

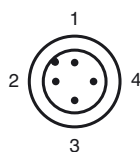
**Caractéristiques**

- 4 fils courant continu
- Utilisation sur les machines à souder
- Portée 2 mm
- Résistant à la pression jusqu'à 3000 psi

**Connection**



**Pinout**



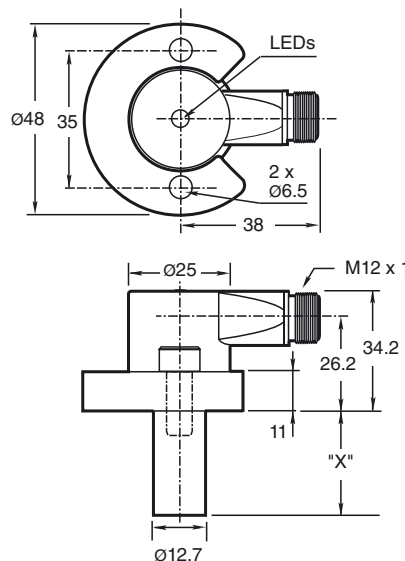
Couleur des fils selon EN 60947-5-2

- |   |    |
|---|----|
| 1 | BN |
| 2 | WH |
| 3 | BU |
| 4 | BK |

**Accessoires**

- V1-G-2M-PVC**  
Connecteur femelle, M12, 4 pôles, câble PVC
- V1-W-2M-PVC**  
Connecteur femelle, M12, 4 pôles, câble PVC
- SPACER 0.160 TO 0.375 : X.XXX"**  
Rondelle d'écartement pour détecteurs cylindriques

**Dimensions**



**Caractéristiques techniques**

**Caractéristiques générales**

Fonction de l'élément de commutation	NPN + PNP, à fermeture
Portée nominale	$s_n$ 2 mm
Montage	noyable
Polarité de sortie	C.C. à fermeture
Portée de travail	$s_a$ 0 ... 1,62 mm
Facteur de réduction $r_{AI}$	0,4
Facteur de réduction $r_{1,4301}$	0,85

**Valeurs caractéristiques**

Tension d'emploi	$U_B$	10 ... 30 V DC
Fréquence de commutation	$f$	30 Hz
Course différentielle	H	10 ... 20 typ. 15 %
Protection contre l'inversion de polarité		oui
Protection contre les courts-circuits		oui
Chute de tension	$U_d$	≤ 2 V DC

Courant d'emploi	$I_L$	≤ 200 mA
Courant résiduel	$I_r$	≤ 100 µA

Consommation à vide	$I_0$	≤ 35 mA
---------------------	-------	---------

Intensité du champ magnétique, champs alternatifs		250 mT
Intensité du champ magnétique, champs continus		100 mT

**Valeurs limites**

pression de service dynamique		3000 psi
-------------------------------	--	----------

**Eléments de visualisation/réglage**

LED verte	Power on
LED jaune	Statut de sortie

**Conformité aux normes**

Normes	EN 60947-5-2
--------	--------------

**Conditions environnementales**

Température ambiante	-25 ... 70 °C (-13 ... 158 °F)
----------------------	--------------------------------

**Caractéristiques mécaniques**

Type de raccordement	Connecteur M12 x 1, 4 broches
Mode de protection	IP67
Matériau	Boîtier : zinc Sonde : Aluminium
Remarque	X = 2,062 pouces (52,4 mm)

**Agréments et certificats**

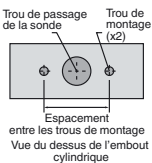
Agrément UL	cULus Listed, General Purpose
Homologation CSA	cCSAus Listed, General Purpose

Date de publication: 2013-01-21 09:50 Date d'édition: 2013-01-21 904467\_fra.xml

### Trous de montage de type NPT

Types NPT 1000 et 3000 psi :  
Le filetage du trou de montage doit être 1/4" - 20.

La profondeur minimum de filetage en prise est 0.250" (6,35 mm) L'espacement entre les trous est de 35 mm (du centre au centre) :



### Vis de montage :

les modèles standard 1000 et 3000 psi utilisent deux vis autobloquantes à tête cylindrique à trou 1/4" - 20 (fournies). Couple de serrage recommandé : 150 in lb (16,95 N-m).

### Important :



en cas d'utilisation d'entretoises, veiller à maintenir le filetage en prise de montage minimum de 0,250" (6,35 mm).