



Codifica d'ordine

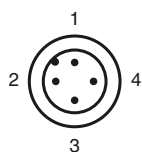
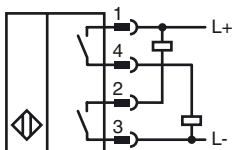
NJ2-D-E02-1.250-V1

Sensori di prossimità cilindrico

Caratteristiche

- A 4 fili DC
- resistente alla saldatura
- Ampiezza di esplorazione 2 mm
- Resistente alla pressione fino a 3000 PSI

Allacciamento



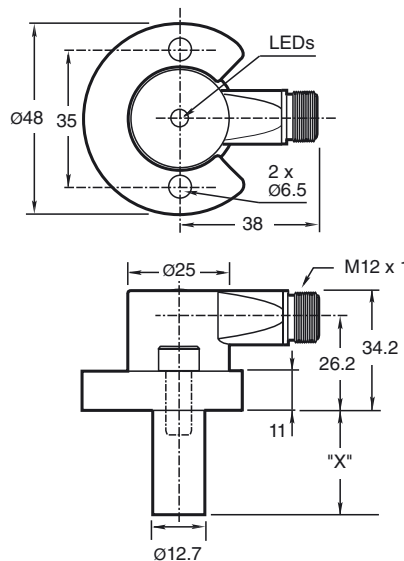
Colori dei conduttori secondo la EN 60947-5-2

- | | |
|---|----|
| 1 | BN |
| 2 | WH |
| 3 | BU |
| 4 | BK |

Accessori

- V1-G-2M-PVC**
scatola connessione cavi, M12, a 4 poli, cavo PVC
- V1-W-2M-PVC**
scatola connessione cavi, M12, a 4 poli, cavo PVC
- SPACER 0.160 TO 0.375 : X.XXX"**
Distanziale per sensori cilindrici
- SPACER 0.380 TO 0.875 : X.XXX"**
Distanziale per sensori cilindrici

Dimensioni



Dati tecnici

Dati generali

Funzione di un elemento di commutazione	Contatto NA NPN + PNP
Distanza di comando misura	s_n 2 mm
Montaggio incorporato	incorporabile
Polarità d'uscita	Contatto NODC
Distanza di comando sicura	s_a 0 ... 1,62 mm
Fattore di riduzione r_{AI}	0,4
Fattore di riduzione $r_{1,4301}$	0,85

Dati specifici

Tensione di esercizio	U_B 10 ... 30 V DC
Frequenza di commutazione	f 30 Hz
Isteresi	H 10 ... 20 tipico 15 %
Protezione da scambio di polarità	sì
Protezione da cortocircuito	sì
Caduta di tensione	U_d ≤ 2 V DC
Corrente di esercizio	I_L ≤ 200 mA
Corrente residua	I_r ≤ 100 µA
Corrente a vuoto	I_0 ≤ 35 mA
Intensità dei campi magnetici alternati	250 mT
Intensità dei campi magnetici continui	100 mT

Dati limite

Pressione dinamica di esercizio	3000 psi
---------------------------------	----------

Indicatori / Elementi di comando

LED verde	Power on
LED giallo	Stato uscita

Conformità alle norme

Norme	EN 60947-5-2
-------	--------------

Condizioni ambientali

Temperatura ambiente	-25 ... 70 °C (-13 ... 158 °F)
----------------------	--------------------------------

Dati meccanici

Tipo di collegamento	Connettore a spina M12 x 1 , 4 poli
Classe di protezione	IP67
Materiale	Custodia: zinco Sonda: alluminio
Indicazione	X = 1,250 pollici (31,8 mm)

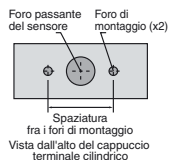
Omologazioni e certificati

omologazione UL	cULus Listed, General Purpose
Omologazione CSA	cCSAus Listed, General Purpose

Data di edizione: 2013-01-21 09:50 Data di stampare: 2013-01-21 904463_ita.xml

Fori di montaggio del tipo NPT:

Tipi NPT 1000 e 3000 psi:
La filettatura del foro di montaggio deve essere 1/4" - 20. La profondità minima della filettatura in presa è 0,250" (6,35 mm) Lo spazio fra i fori è di 35 mm da centro a centro.



Viti di montaggio:

I modelli standard 1000 e 3000 psi usano due viti a testa cilindrica con esagono incassato autobloccanti 1/4"-20 (in dotazione). Coppia di serraggio consigliata: 150 in lb (16,95 Nm).

Importante:
Nell'impiego di distanziatori, accertarsi di osservare una filettatura in presa minima della vite di montaggio di 0,250" (6,35 mm).

