



### Bestellbezeichnung

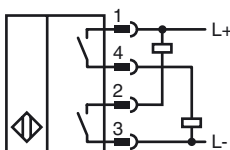
NJ2-D-E02-1.250-V1

Näherungsschalter, zylindrisch

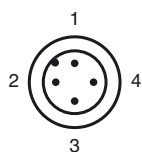
### Merkmale

- 4-Draht DC
- Schweißfest
- Tastweite 2 mm
- Druckfest bis 3000 PSI

### Anschluss



### Pinbelegung



Aderfarben gemäß EN 60947-5-2

|   |    |           |
|---|----|-----------|
| 1 | BN | (braun)   |
| 2 | WH | (weiß)    |
| 3 | BU | (blau)    |
| 4 | BK | (schwarz) |

### Zubehör

#### V1-G-2M-PVC

Kabeldose, M12, 4-polig, PVC-Kabel

#### V1-W-2M-PVC

Kabeldose, M12, 4-polig, PVC-Kabel

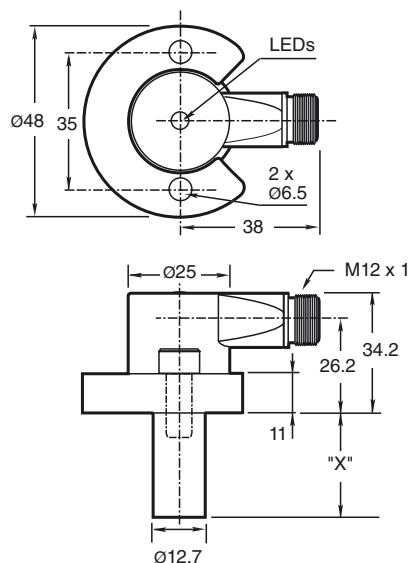
#### SPACER 0.160 TO 0.375 : X.XXX"

Distanzscheibe für zylindrische Sensoren

#### SPACER 0.380 TO 0.875 : X.XXX"

Distanzscheibe für zylindrische Sensoren

### Abmessungen



### Technische Daten

#### Allgemeine Daten

|                                     |       |                      |
|-------------------------------------|-------|----------------------|
| Schaltelementfunktion               |       | NPN + PNP, Schließer |
| Schaltabstand                       | $s_n$ | 2 mm                 |
| Einbau                              |       | bündig               |
| Ausgangspolarität                   |       | DC Schließer         |
| Gesicherter Schaltabstand           | $s_a$ | 0 ... 1,62 mm        |
| Reduktionsfaktor $r_{AI}$           |       | 0,4                  |
| Reduktionsfaktor $r_{V2A}$ (1.4301) |       | 0,85                 |

#### Kenndaten

|                  |       |                     |
|------------------|-------|---------------------|
| Betriebsspannung | $U_B$ | 10 ... 30 V DC      |
| Schaltfrequenz   | $f$   | 30 Hz               |
| Hysterese        | $H$   | 10 ... 20 typ. 15 % |
| Verpolschutz     |       | ja                  |
| Kurzschlusschutz |       | ja                  |
| Spannungsfall    | $U_d$ | $\leq 2$ V DC       |

|               |       |                    |
|---------------|-------|--------------------|
| Betriebsstrom | $I_L$ | $\leq 200$ mA      |
| Reststrom     | $I_r$ | $\leq 100$ $\mu$ A |
| Leerlaufstrom | $I_0$ | $\leq 35$ mA       |

|                                |        |
|--------------------------------|--------|
| Mag. Feldstärke, Wechselfelder | 250 mT |
| Mag. Feldstärke, Gleichfelder  | 100 mT |

#### Grenzdaten

|                         |          |
|-------------------------|----------|
| Betriebsdruck dynamisch | 3000 psi |
|-------------------------|----------|

#### Anzeigen/Bedienelemente

|          |                |
|----------|----------------|
| LED grün | Power on       |
| LED gelb | Ausgang Status |

#### Normenkonformität

|        |              |
|--------|--------------|
| Normen | EN 60947-5-2 |
|--------|--------------|

#### Umgebungsbedingungen

|                     |                                |
|---------------------|--------------------------------|
| Umgebungstemperatur | -25 ... 70 °C (-13 ... 158 °F) |
|---------------------|--------------------------------|

#### Mechanische Daten

|              |                                   |
|--------------|-----------------------------------|
| Anschlussart | Gerätestecker M12 x 1, 4-polig    |
| Schutzart    | IP67                              |
| Material     | Gehäuse: Zink<br>Sonde: Aluminium |
| Hinweis      | X = 1.250 in (31.8 mm)            |

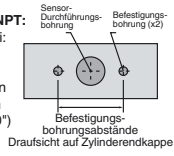
#### Zulassungen und Zertifikate

|               |                                |
|---------------|--------------------------------|
| UL-Zulassung  | cULus Listed, General Purpose  |
| CSA-Zulassung | cCSAus Listed, General Purpose |

**Montagebohrungen vom Typ NPT:**

NPT-Typen für 1000 und 3000 psi:

Für die Befestigungsschrauben muss ein Innengewinde der Abmessungen 1/4"-20 vorhanden sein. Die Mindest-Eingreiftiefe im Gewinde beträgt 6,35 mm (0,250"). Der Abstand der Bohrungen beträgt von Mitte zu Mitte 35 mm.

**Befestigungsschrauben:**

bei den standardmäßigen 1000- und 3000-psi-Modelle werden zwei selbstsichernde 1/4"-20 Innensechskantschrauben (im Lieferumfang enthalten) verwendet. Empfohlenes Anzugsdrehmoment:

**Wichtig!**

Bei Verwendung von Distanzscheiben muss ein Mindestgewindeeingriff der Befestigungsschrauben von 6,35 mm (0,250") eingehalten werden.