



Bestellbezeichnung

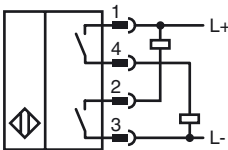
NJ2-D-E02-1.025-V1

Näherungsschalter, zylindrisch

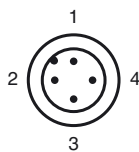
Merkmale

- 4-Draht DC
- Schweißfest
- Tastweite 2 mm
- Druckfest bis 3000 PSI

Anschluss



Pinbelegung



Adernfarben gemäß EN 60947-5-2

| | | |
|---|----|-----------|
| 1 | BN | (braun) |
| 2 | WH | (weiß) |
| 3 | BU | (blau) |
| 4 | BK | (schwarz) |

Zubehör

V1-G-2M-PVC

Kabeldose, M12, 4-polig, PVC-Kabel

V1-W-2M-PVC

Kabeldose, M12, 4-polig, PVC-Kabel

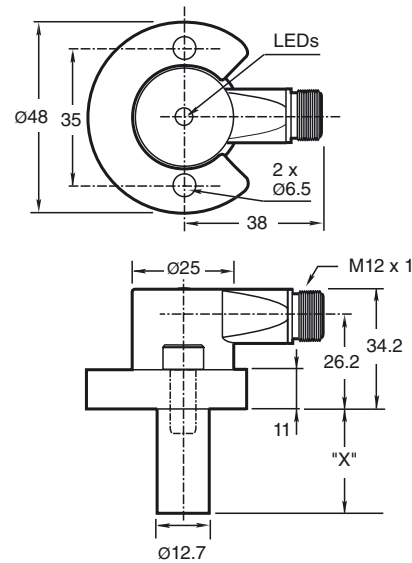
SPACER 0.160 TO 0.375 : X.XXX"

Distanzscheibe für zylindrische Sensoren

SPACER 0.380 TO 0.875 : X.XXX"

Distanzscheibe für zylindrische Sensoren

Abmessungen



Technische Daten

Allgemeine Daten

| | | |
|-------------------------------------|-------|----------------------|
| Schaltelementfunktion | | NPN + PNP, Schließer |
| Schaltabstand | s_n | 2 mm |
| Einbau | | bündig |
| Ausgangspolarität | | DC Schließer |
| Gesicherter Schaltabstand | s_a | 0 ... 1,62 mm |
| Reduktionsfaktor r_{AI} | | 0,4 |
| Reduktionsfaktor r_{V2A} (1.4301) | | 0,85 |

Kenndaten

| | | |
|------------------|-------|---------------------|
| Betriebsspannung | U_B | 10 ... 30 V DC |
| Schaltfrequenz | f | 30 Hz |
| Hysterese | H | 10 ... 20 typ. 15 % |
| Verpolschutz | | ja |
| Kurzschlusschutz | | ja |
| Spannungsfall | U_d | ≤ 2 V DC |

| | | |
|---------------|-------|--------------------|
| Betriebsstrom | I_L | ≤ 200 mA |
| Reststrom | I_r | ≤ 100 μ A |
| Leerlaufstrom | I_0 | ≤ 35 mA |

| | |
|--------------------------------|--------|
| Mag. Feldstärke, Wechselfelder | 250 mT |
| Mag. Feldstärke, Gleichfelder | 100 mT |

Grenzdaten

| | |
|-------------------------|----------|
| Betriebsdruck dynamisch | 3000 psi |
|-------------------------|----------|

Anzeigen/Bedienelemente

| | |
|----------|----------------|
| LED grün | Power on |
| LED gelb | Ausgang Status |

Normenkonformität

| | |
|--------|--------------|
| Normen | EN 60947-5-2 |
|--------|--------------|

Umgebungsbedingungen

| | |
|---------------------|--------------------------------|
| Umgebungstemperatur | -25 ... 70 °C (-13 ... 158 °F) |
|---------------------|--------------------------------|

Mechanische Daten

| | |
|--------------|-----------------------------------|
| Anschlussart | Gerätestecker M12 x 1, 4-polig |
| Schutzart | IP67 |
| Material | Gehäuse: Zink Sonde: Aluminium |
| Hinweis | X = 1.025 in (26 mm) |

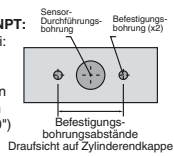
Zulassungen und Zertifikate

| | |
|---------------|--------------------------------|
| UL-Zulassung | cULus Listed, General Purpose |
| CSA-Zulassung | cCSAus Listed, General Purpose |

Montagebohrungen vom Typ NPT:

NPT-Typen für 1000 und 3000 psi:

Für die Befestigungsschrauben muss ein Innengewinde der Abmessungen 1/4"-20 vorhanden sein. Die Mindest-Eingreiftiefe im Gewinde beträgt 6,35 mm (0,250"). Der Abstand der Bohrungen beträgt von Mitte zu Mitte 35 mm.

**Befestigungsschrauben:**

bei den standardmäßigen 1000- und 3000-psi-Modelle werden zwei selbstsichernde 1/4"-20 Innensechskantschrauben (im Lieferumfang enthalten) verwendet. Empfohlenes Anzugsdrehmoment:

Wichtig!

Bei Verwendung von Distanzscheiben muss ein Mindestgewindeeingriff der Befestigungsschrauben von 6,35 mm (0,250") eingehalten werden.