



Orderbenämning

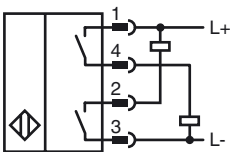
NJ2-C-E02-1.025-V1

Ändlägesbrytare, cylindrisk

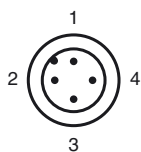
Kännetecken

- 4-trådig DC
- Svetstålig
- knappbredd 2 mm
- Tryckfast till 250 PSI

Anslutning



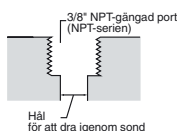
Pinout



Tråd färger enligt EN 60947-5-2

1	BN
2	WH
3	BU
4	BK

Hål för att dra igenom sond:
Hålportar för standardsonder är inngångade med storlek 3/8" NPT-gängning för C-serien. Den minsta diametern för hål för att dra igenom sond är 0,560" (14,22 mm).

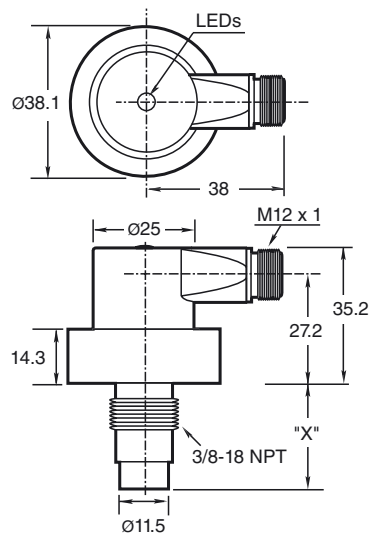


Viktigt!

Vid användning av distanser ska man försäkra sig om att hålla ett minsta gängningsdjup för monteringskruvar på 0,250" (6,35 mm).



Avmätning



Tekniska data

Allmänna data

Utgångs funktion		NPN + PNP slutare
Känslavstånd	s_n	2 mm
Installation		inbyggbar
Utgångs typ		DC
Garanterat känslavstånd	s_a	0 ... 1,62 mm
Reduktionsfaktor r_{AI}		0,4
Reduktionsfaktor r_{V2A}		0,85

Specifikationer

Arbetsspänning	U_B	10 ... 30 V DC
Kopplingsfrekvens	f	0 ... 30 Hz
Hysteres	H	10 ... 20 % 15 typ.
Polaritetsskydd		ja
Kortslutningsskydd		ja
Spänningsfall	U_d	≤ 2 V DC
Arbetsström	I_L	≤ 200 mA
Läckström	I_r	≤ 100 μ A
Tomgångsström	I_o	≤ 35 mA
Mag. Fältstyrka, växelströmsfält		250 mT
mag. Fältstyrka, likströmsfält		100 mT

Gränsdata

Driftstryck dynamiskt	250 psi
-----------------------	---------

Visning/betjäningselement

LED grön	Power on
LED gul	Utgång status

Normkonformitet

Normer	EN 60947-5-2
--------	--------------

Omgivningsförhållande

Omgivningstemperatur	-25 ... 70 °C (-13 ... 158 °F)
----------------------	--------------------------------

Mekaniska data

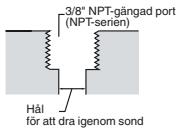
Anslutnings typ	Apparatstiftdon V1 (M12 x 1), 4-polig
Skyddsklass	IP67
Material	Kåpa: Zink Sond: Aluminium
Anmärkning	X = 1.025 in (26 mm)

Godkännanden och certifikat

UL-godkännande	cULus Listed, General Purpose
CSA-godkännande	cCSAus Listed, General Purpose

Hål för att dra igenom sond:

Hålportar för standardsonder är innergångade med storlek 3/8" NPT-gängning för C-serien. Den minsta diametern för hål för att dra igenom sond är 0,560" (14,22 mm).

**Viktigt!**

Vid användning av distanser ska man försäkra sig om att hålla ett minsta gängningsdjup för monteringskruvar på 0,250" (6,35 mm).