



### Referencia de pedido

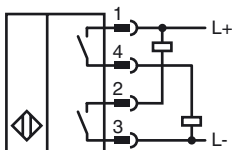
**NJ2-C-E02-1.025-V1**

Conmutador de proximidad cilíndrico

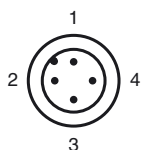
### Características

- 4 hilos CC
- Resistente a soldadura
- Rango de detección 2 mm
- Resistencia a presión hasta 250 psi

### Conexión



### Pinout



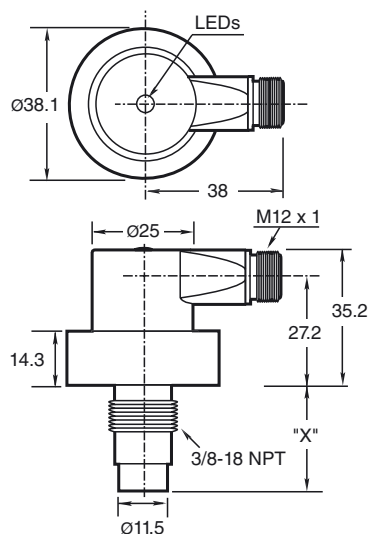
Color del conductor según EN 60947-5-2

1	BN
2	WH
3	BU
4	BK

### Accesorios

**V1-G-2M-PVC**  
Conector macho  
**V1-W-2M-PVC**  
Conector macho

### Dimensiones



### Datos técnicos

#### Datos generales

Función del elemento de conmutación	Contacto normalmente abierto NPN + PNP
Distancia de conmutación de medición $s_n$	2 mm
Instalación	enrasado
Polaridad de salida	CC
Distancia de conmutación asegurada $s_a$	0 ... 1,62 mm
Factor de reducción $r_{AI}$	0,4
Factor de reducción $r_{V2A}$	0,85

#### Datos característicos

Tensión de trabajo	$U_B$	10 ... 30 V CC
Frecuencia de conmutación	$f$	0 ... 30 Hz
Histéresis	$H$	10 ... 20 % 15 tip.
Protección contra la inversión de polaridad		si
Protección contra cortocircuito		si
Caída de tensión	$U_d$	

Corriente de trabajo	$I_L$	$\leq 2$ V CC
Corriente residual	$I_r$	$\leq 200$ mA

Corriente en vacío	$I_0$	$\leq 100$ $\mu$ A
Intensidad del campo mag., campos alternos		$\leq 35$ mA
Intensidad del campo mag., campos de corriente continua		250 mT

Intensidad del campo mag., campos de corriente continua		100 mT
---	--	--------

#### Datos límites

Presión de trabajo dinámico		250 psi
-----------------------------	--	---------

#### Elementos de indicación y manejo

LED verde	Power on
LED amarillo	Estado de salida

#### Conformidad con estándar

Estándar	EN 60947-5-2
----------	--------------

#### Condiciones ambientales

Temperatura ambiente	-25 ... 70 °C (-13 ... 158 °F)
----------------------	--------------------------------

#### Datos mecánicos

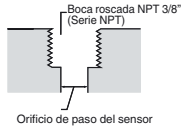
Tipo de conexión	conector del aparato V1 (M12 x 1), 4 polos
Tipo de protección	IP67
Material	Carcasa: cinc Sonda: Aluminio
Nota	X = 1.025 in (26 mm)

#### Autorizaciones y Certificados

Autorización UL	cULus Listed, General Purpose
Homologación CSA	cCSAus Listed, General Purpose

**Orificio de paso del sensor:**

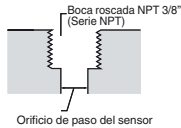
Las bocas de orificios de sensores estándar están taladradas con un tamaño de 3/8" Roscado NPT para serie C. El diámetro mínimo de orificio de paso de sensor es 0,560" (14,22 mm).

**Importante:**

Cuando se utilicen distanciadores, asegúrese de mantener el acoplamiento de rosca de tornillo de montaje mínimo.

**Orificio de paso del sensor:**

Las bocas de orificios de sensores estándar están taladradas con un tamaño de 3/8" Roscado NPT para serie C. El diámetro mínimo de orificio de paso de sensor es 0,560" (14,22 mm).

**Importante:**

Cuando se utilicen distanciadores, asegúrese de mantener el acoplamiento de rosca de tornillo de montaje mínimo.