



Designação para encomenda

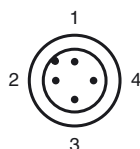
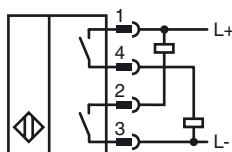
NJ2-C-E02-1.025-V1

Sensor de proximidade, cilíndrico

Características

- DC de 4 fios
- Resistente à soldadura
- Alcance de contacto 2 mm
- Resistente à pressão até 250 PSI

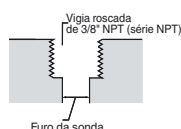
Ligação



Fios cores de acordo com a EN 60947-5-2

1	BN
2	WH
3	BU
4	BK

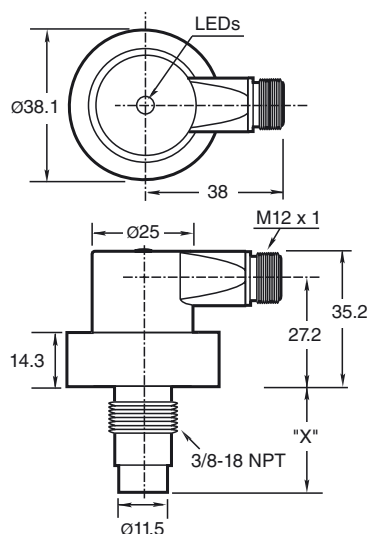
Furo da sonda:
As vigias da sonda têm uma tomada de 3/8" NPT com rosca para a série C. O diâmetro mínimo do furo da sonda é de 0,560" (14,22 mm).



Importante:

Se usar separadores, certifique-se de manter a distância mínima de 0,250" (6,35 mm) para rosquear o parafuso de montagem.

Dimensões



Dados técnicos

Dados gerais

Função do elemento de comutação	NPN + PNP, contato de fechamento
Intervalo de comutação	s_n 2 mm
Montagem	nivelado
Polaridade de saída	DC
Intervalo seguro de comutação	s_a 0 ... 1,62 mm
Factor de redução r_{AI}	0,4
Factor de redução r_{V2A}	0,85

Dados característicos

Tensão de funcionamento	U_B 10 ... 30 V DC
Frequência de comutação	f 0 ... 30 Hz
Histerese	H 10 ... 20 % 15 tipo
Protecção contra as inversões da polaridade	sim
Protecção contra curto-circuito	sim
Queda de tensão	U_d ≤ 2 V DC

Corrente de funcionamento	I_L ≤ 200 mA
Corrente residual	I_r ≤ 100 μ A
Corrente reactiva	I_0 ≤ 35 mA
Intensidade do campo magnético, campos 250 mT alternados	
Intensidade do campo magn., campos de 100 mT corrente contínua	

Dados limite

Pressão dinâmica de funcionamento	250 psi
-----------------------------------	---------

Indicações/Elementos de comando

LED verde	Power on
LED amarelo	Saída de estado

Conformidade com as normas

Normas	EN 60947-5-2
--------	--------------

Condições ambiente

Temperatura ambiente	-25 ... 70 °C (-13 ... 158 °F)
----------------------	--------------------------------

Dados mecânicos

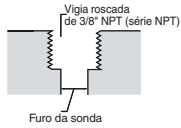
Tipo de saída	Plugue do aparelho V1 (M12 x 1), 4 pinos
Tipo de protecção	IP67
Material	Caixa: zinco Sonda: alumínio
Indicação	X = 1.025 in (26 mm)

Autorizações certificadas

Autorização UL	cULus Listed, General Purpose
Autorização CSA	cCSAus Listed, General Purpose

Furo da sonda:

As vigias da sonda têm uma tomada de 3/8" NPT com rosca para a série C. O diâmetro mínimo do furo da sonda é de 0,560" (14,22 mm).

**Importante:**

Se usar separadores, certifique-se de manter a distância mínima de 0,250" (6,35 mm) para rosquear o parafuso de montagem.