



Objednávací název

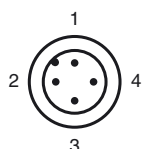
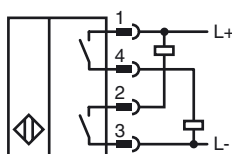
NJ2-C-E02-1.025-V1

Válcový polohový spínač

Vlastnosti

- čtyřvodičový DC
- Odolnost proti svařování
- Šířka snímání 2 mm
- Odolný proti stlačení do 250 PSI

Připojení



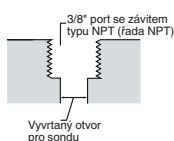
Datum uveřejnění: 2010-05-14 20:01 Datum vydání: 2010-05-26 904468_CZE.xml

Wire barev dle EN 60947-5-2

1	BN
2	WH
3	BU
4	BK

Závitový otvor pro sondu:

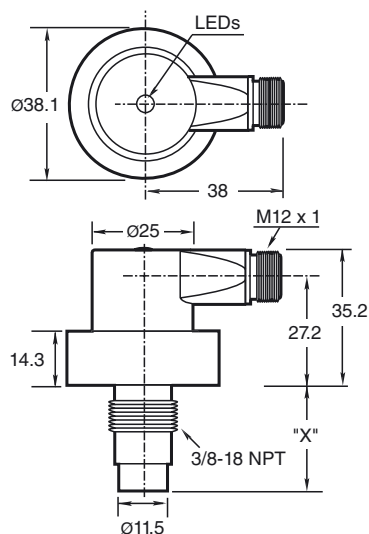
Porty standardních sond jsou vybaveny 3/8" závitem typu NPT pro řady C. Minimální průměr závitového otvoru pro sondu činí 0,560" (14,22 mm).



Důležité:

Při použití distanční vložky musí minimální montážní hloubka šroubu činit 0,250" (6,35 mm).

Rozměry



Technická data

Všeobecné specifikace

Funkce spínacího prvku	NPN + PNP SPÍN.
Spínací vzdálenost	s_n 2 mm
Montáž	v jedné rovině
Polarita výstupu	stejnoseměrné
Pracovní rozsah	s_a 0 ... 1,62 mm
Redukční součinitel r_{AI}	0,4
Redukční součinitel $r_{nerez ocel V2A}$	0,85

Charakteristické hodnoty

Provozní napětí	U_B	10 ... 30 V stejnosměrné
Spínací frekvence	f	0 ... 30 Hz
Hystereze	H	10 ... 20 % 15 typ.
Ochrana proti přepólování		ano
Ochrana proti zkratu		ano
Pokles napětí	U_d	≤ 2 V stejnosměrné
Provozní proud	I_L	≤ 200 mA
Zbytkový proud	I_r	≤ 100 μ A
Proud naprázdno	I_0	≤ 35 mA
Mag. Intenzita pole, střídavá pole		250 mT
Mag. Intenzita pole, stejnosměrná pole		100 mT

Mezní hodnoty

Provozní tlak dynamický	250 psi
-------------------------	---------

Indikace/ovládací prvky

LED zelená	Napájení zapnuto
LED dioda, žlutá	Stav výstupu

Soulad s normami

Normy	EN 60947-5-2
-------	--------------

Okolní podmínky

Teplota okolí	-25 ... 70 °C (-13 ... 158 °F)
---------------	--------------------------------

Mechanické specifikace

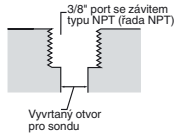
Typ připojení	Přístrojová zástrčka V1 (M12 x 1), 4pólová
Třída ochrany	IP67
Materiál	Kryt: zinek Sonda: hliník
Pokyn	X = 1.025 in (26 mm)

Schválení a certifikáty

Schválení UL	cULus Listed, General Purpose
Schválení CSA	cCSAus Listed, General Purpose

Závitový otvor pro sondu:

Porty standardních sond jsou vybaveny 3,8" závitem typu NPT pro řadu C. Minimální průměr závitového otvoru pro sondu činí 0,560" (14,22 mm).

**Důležité:**

Při použití distanční vložky musí minimální montážní hloubka šroubu činit 0,250" (6,35 mm).