



### Orderbenämning

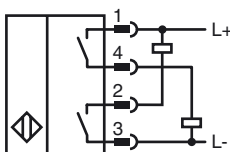
NJ2-C-E02-0.915-V1

Ändlägesbrytare, cylindrisk

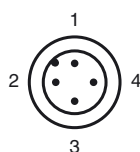
### Kännetecken

- 4-trådig DC
- Svetstålig
- knappbredd 2 mm
- Tryckfast till 250 PSI

### Anslutning



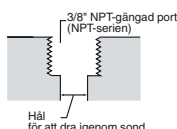
### Pinout



Tråd färger enligt EN 60947-5-2

1	BN
2	WH
3	BU
4	BK

**Hål för att dra igenom sond:**  
Hålportar för standardsonder är inngångade med storlek 3/8" NPT-gängning för C-serien. Den minsta diametern för hål för att dra igenom sond är 0,560" (14,22 mm).

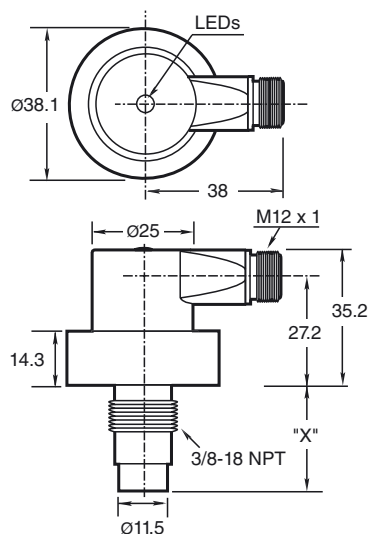


#### Viktigt!

Vid användning av distanser ska man försäkra sig om att hålla ett minsta gängningsdjup för monteringskruvar på 0,250" (6,35 mm).



### Avmätning



### Tekniska data

#### Allmänna data

Utgångs funktion		NPN + PNP slutare
Känslavstånd	$s_n$	2 mm
Installation		inbyggbar
Utgångs typ		DC
Garanterat känslavstånd	$s_a$	0 ... 1,62 mm
Reduktionsfaktor $r_{AI}$		0,4
Reduktionsfaktor $r_{V2A}$		0,85

#### Specifikationer

Arbetsspänning	$U_B$	10 ... 30 V DC
Kopplingsfrekvens	$f$	0 ... 30 Hz
Hysteres	$H$	10 ... 20 % 15 typ.
Polaritetsskydd		ja
Kortslutningsskydd		ja
Spänningsfall	$U_d$	

$\leq 2$  V DC

Arbetsström  $I_L \leq 200$  mA

Läckström  $I_r \leq 100$   $\mu$ A

Tomgångsström  $I_o \leq 35$  mA

Mag. Fältstyrka, växelströmsfält 250 mT

mag. Fältstyrka, likströmsfält 100 mT

#### Gränsdata

Driftstryck dynamiskt 250 psi

#### Visning/betjäningselement

LED grön	Power on
LED gul	Utgång status

#### Normkonformitet

Normer EN 60947-5-2

#### Omgivningsförhållande

Omgivningstemperatur -25 ... 70 °C (-13 ... 158 °F)

#### Mekaniska data

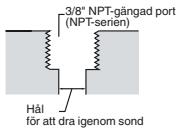
Anslutnings typ	Apparatstiftdon V1 (M12 x 1), 4-polig
Skyddsklass	IP67
Material	Kåpa: Zink Sond: Aluminium
Anmärkning	X = 0.915 in (23.2 mm)

#### Godkännanden och certifikat

UL-godkännande	cULus Listed, General Purpose
CSA-godkännande	cCSAus Listed, General Purpose

**Hål för att dra igenom sond:**

Hålportar för standardsonder är innergångade med storlek 3/8" NPT-gängning för C-serien. Den minsta diametern för hål för att dra igenom sond är 0,560" (14,22 mm).

**Viktigt!**

Vid användning av distanser ska man försäkra sig om att hålla ett minsta gängningsdjup för monteringskruvar på 0,250" (6,35 mm).