



Referencia de pedido

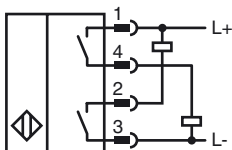
NJ2-C-E02-0.915-V1

Conmutador de proximidad cilíndrico

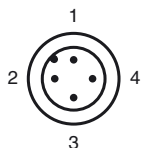
Características

- 4 hilos CC
- Resistente a soldadura
- Rango de detección 2 mm
- Resistencia a presión hasta 250 psi

Conexión



Pinout



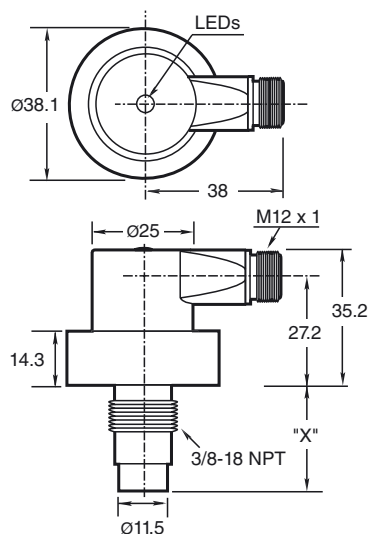
Color del conductor según EN 60947-5-2

1	BN
2	WH
3	BU
4	BK

Accesorios

- V1-G-2M-PVC**
Conector macho
- V1-W-2M-PVC**
Conector macho

Dimensiones



Datos técnicos

Datos generales

Función del elemento de conmutación	Contacto normalmente abierto NPN + PNP
Distancia de conmutación de medición s_n	2 mm
Instalación	enrasado
Polaridad de salida	CC
Distancia de conmutación asegurada s_a	0 ... 1,62 mm
Factor de reducción r_{AI}	0,4
Factor de reducción r_{V2A}	0,85

Datos característicos

Tensión de trabajo	U_B	10 ... 30 V CC
Frecuencia de conmutación	f	0 ... 30 Hz
Histéresis	H	10 ... 20 % 15 tip.
Protección contra la inversión de polaridad		si
Protección contra cortocircuito		si
Caída de tensión	U_d	≤ 2 V CC

Corriente de trabajo	I_L	≤ 200 mA
Corriente residual	I_r	≤ 100 μ A

Corriente en vacío	I_0	≤ 35 mA
Intensidad del campo mag., campos alternos		250 mT

Intensidad del campo mag., campos de corriente continua		100 mT
---	--	--------

Datos límites

Presión de trabajo dinámico		250 psi
-----------------------------	--	---------

Elementos de indicación y manejo

LED verde	Power on
LED amarillo	Estado de salida

Conformidad con estándar

Estándar	EN 60947-5-2
----------	--------------

Condiciones ambientales

Temperatura ambiente	-25 ... 70 °C (-13 ... 158 °F)
----------------------	--------------------------------

Datos mecánicos

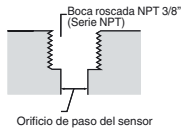
Tipo de conexión	conector del aparato V1 (M12 x 1), 4 polos
Tipo de protección	IP67
Material	Carcasa: cinc Sonda: Aluminio
Nota	X = 0.915 in (23.2 mm)

Autorizaciones y Certificados

Autorización UL	cULus Listed, General Purpose
Homologación CSA	cCSAus Listed, General Purpose

Orificio de paso del sensor:

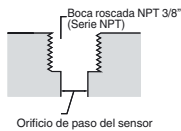
Las bocas de orificios de sensores estándar están taladradas con un tamaño de 3/8" Roscado NPT para serie C. El diámetro mínimo de orificio de paso de sensor es 0,560" (14,22 mm).

**Importante:**

Cuando se utilicen distanciadores, asegúrese de mantener el acoplamiento de rosca de tornillo de montaje mínimo.

Orificio de paso del sensor:

Las bocas de orificios de sensores estándar están taladradas con un tamaño de 3/8" Roscado NPT para serie C. El diámetro mínimo de orificio de paso de sensor es 0,560" (14,22 mm).

**Importante:**

Cuando se utilicen distanciadores, asegúrese de mantener el acoplamiento de rosca de tornillo de montaje mínimo.