



Код для заказа

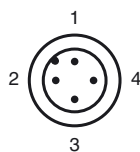
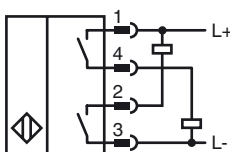
NJ2-C-E02-0.915-V1

Датчик приближения объекта, цилиндрический

Характеристики

- 4-проводные, постоянного тока
- прочное сварное
- Дальность срабатывания 2 мм
- Прочность на сжатие до 1,7 МПа

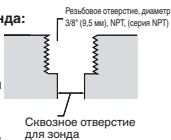
Подключение



Проволока цвета в соответствии с EN 60947-5-2

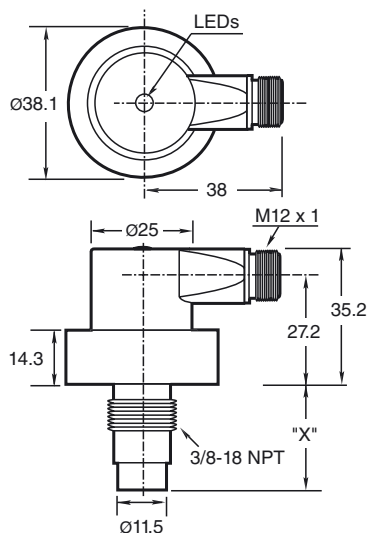
- | | |
|---|----|
| 1 | BN |
| 2 | WH |
| 3 | BU |
| 4 | BK |

Свизное отверстие для зонда: Стандартные технические отверстия для зонда диаметром 3/8" (9,5 мм) Серия С, стандартная трубная резьба (NPT). Минимальный диаметр свизного отверстия для зонда — 0,560" (14,22 мм).



Важно! При использовании прокладки необходимо обеспечить минимальное вхождение резьбы крепежного винта на 0,250" (6,35 мм).

Размеры



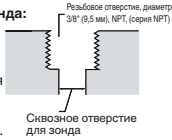
Технические данные

Общие данные	
Функция переключающих элементов	Замыкающий контакт NPN + PNP
Интервал переключений	s_n 2 мм
Монтаж	монтаж заподлицо
Выходная полярность	пост. ток
Гарантированный интервал переключений	0 ... 1,62 мм
Коэффициент восстановления r_{A1}	0,4
Коэффициент восстановления r_{V2A}	0,85
Параметры	
Рабочее напряжение U_B	10 ... 30 В пост. ток
Частота переключений f	0 ... 30 Гц
Гистерезис H	10 ... 20 % 15 обычно.
Защита от неправильной полярности подключения	да
Защита от короткого замыкания	да
Падение напряжения U_d	≤ 2 В пост. ток
Рабочий ток I_L	≤ 200 мА
Остаточный ток I_r	≤ 100 мкА
Ток холостого хода I_0	≤ 35 мА
Напряжённость магнитного поля, переменные поля	250 мТ
Напряжённость магнитного поля, постоянные поля	100 мТ
Предельные характеристики	
Рабочее давление динамическое	250 psi
Индикаторы/элементы управления	
Зеленый СИД	Питание включено
светодиод, желтый	Статус выхода
Соответствие стандартам	
Стандарты	EN 60947-5-2
Окружающие условия	
Окружающая температура	-25 ... 70 °C (-13 ... 158 °F)
Механические данные	
Тип подключения	Гнездо V1 (M12 x 1), 4-конт.
Тип защиты	IP67
Материал	Корпус: цинк Зонд: Алюминий
Примечание	X = 0.915 дюйма (23.2 мм)
Лицензии и сертификаты	
Разрешение по нормам UL	cULus Listed, General Purpose
Разрешение CSA	cCSAus Listed, General Purpose

Дата публикации: 2010-05-14 20:01 Дата издания: 2010-05-26 904457_RUS.xm

Сквозное отверстие для зонда:

Стандартные технические отверстия для зонда диаметром 3/8" (9,5 мм) Серия С, стандартная трубная резьба (NPT). Минимальный диаметр сквозного отверстия для зонда — 0,560" (14,22 мм).

**Важно!**

При использовании прокладки необходимо обеспечить минимальное вхождение резьбы крепежного винта на 0,250" (6,35 мм).