



**Codifica d'ordine**

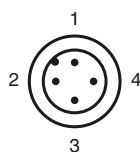
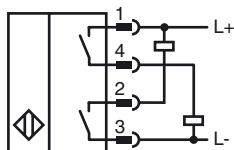
NJ2-C-E02-0.915-V1

Sensori di prossimità cilindrico

**Caratteristiche**

- A 4 fili DC
- resistente alla saldatura
- Ampiezza di esplorazione 2 mm
- Resistente alla compressione fino a 250 PSI

**Allacciamento**



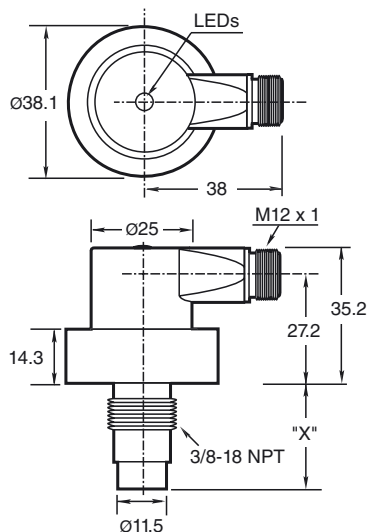
Colori dei conduttori secondo la EN 60947-5-2

- |   |    |
|---|----|
| 1 | BN |
| 2 | WH |
| 3 | BU |
| 4 | BK |

**Accessori**

- V1-G-2M-PVC**  
scatola connessione cavi
- V1-W-2M-PVC**  
scatola connessione cavi

**Dimensioni**



**Dati tecnici**

**Dati generali**

Funzione di un elemento di commutazione	Contatto NA NPN + PNP
Distanza di comando misura	$s_n$ 2 mm
Montaggio incorporato	incorporabile
Polarità d'uscita	DC
Distanza di comando sicura	$s_a$ 0 ... 1,62 mm
Fattore di riduzione $r_{AI}$	0,4
Fattore di riduzione $r_{V2A}$	0,85

**Dati specifici**

Tensione di esercizio	$U_B$	10 ... 30 V DC
Frequenza di commutazione	$f$	0 ... 30 Hz
Isteresi	$H$	10 ... 20 % 15 tipico
Protezione da scambio di polarità		sì
Protezione da cortocircuito		sì
Caduta di tensione	$U_d$	$\leq 2$ V DC
Corrente di esercizio	$I_L$	$\leq 200$ mA
Corrente residua	$I_r$	$\leq 100$ $\mu$ A
Corrente a vuoto	$I_0$	$\leq 35$ mA
Intensità dei campi magnetici alternati		250 mT
Intensità dei campi magnetici continui		100 mT

**Dati limite**

Pressione dinamica di esercizio	250 psi
---------------------------------	---------

**Indicatori / Elementi di comando**

LED verde	Power on
LED giallo	Stato uscita

**Conformità alle norme**

Norme	EN 60947-5-2
-------	--------------

**Condizioni ambientali**

Temperatura ambiente	-25 ... 70 °C (-13 ... 158 °F)
----------------------	--------------------------------

**Dati meccanici**

Tipo di collegamento	Connettore a spina V1 (M12 x 1), 4 poli
Classe di protezione	IP67
Materiale	Custodia: zinco Sonda: alluminio
Indicazione	X = 0,915 pollici (23,2 mm)

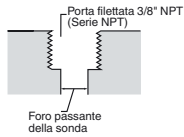
**Omologazioni e certificati**

omologazione UL	cULus Listed, General Purpose
Omologazione CSA	cCSAus Listed, General Purpose

Data di edizione: 2010-05-14 20:01 Data di stampare: 2010-05-26 904457\_ITA.xml

**Foro passante della sonda:**

Le porte standard del foro della sonda sono filettate della misura 3/8" Filettatura NPT per la serie C. Il diametro minimo del foro passante della sonda è 0,560" (14,22 mm).



**Importante:**

Nell'impiego di distanziatori, accertarsi di osservare una filettatura in presa minima della vite di montaggio di 0,250" (6,35 mm).