



Marque de commande

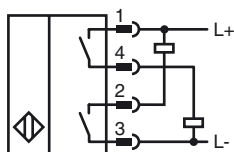
NJ2-C-E02-0.915-V1

Détecteur de proximité cylindrique

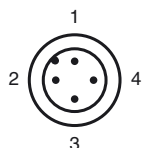
Caractéristiques

- 4 fils courant continu
- Utilisation sur les machines à souder
- Portée 2 mm
- Antidéflagrant jusqu'à 250 PSI

Connexion



Pinout



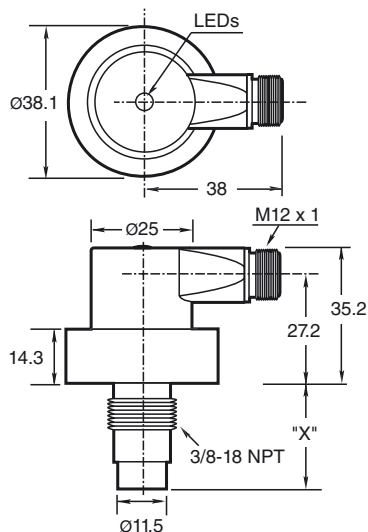
Couleur des fils selon EN 60947-5-2

- | | |
|---|----|
| 1 | BN |
| 2 | WH |
| 3 | BU |
| 4 | BK |

Accessoires

- V1-G-2M-PVC**
Connecteur femelle
- V1-W-2M-PVC**
Connecteur femelle

Dimensions



Caractéristiques techniques

Caractéristiques générales

Fonction de l'élément de commutation	NPN + PNP, à fermeture
Portée nominale	s_n 2 mm
Montage	noyable
Polarité de sortie	DC
Portée de travail	s_a 0 ... 1,62 mm
Facteur de réduction r_{AI}	0,4
Facteur de réduction r_{V2A}	0,85

Valeurs caractéristiques

Tension d'emploi	U_B	10 ... 30 V DC
Fréquence de commutation	f	0 ... 30 Hz
Course différentielle	H	10 ... 20 % 15 typ.
Protection contre l'inversion de polarité		oui
Protection contre les courts-circuits		oui
Chute de tension	U_d	≤ 2 V DC

Courant d'emploi	I_L	≤ 200 mA
Courant résiduel	I_r	≤ 100 μ A

Consommation à vide	I_0	≤ 35 mA
Intensité du champ magnétique, champs alternatifs		250 mT

Intensité du champ magnétique, champs continus		100 mT
--	--	--------

Valeurs limites

pression de service dynamique		250 psi
-------------------------------	--	---------

Éléments de visualisation/réglage

LED verte	Power on
LED jaune	Statut de sortie

Conformité aux normes

Normes	EN 60947-5-2
--------	--------------

Conditions environnementales

Température ambiante	-25 ... 70 °C (-13 ... 158 °F)
----------------------	--------------------------------

Caractéristiques mécaniques

Type de raccordement	connecteur V1 (M12 x 1), 4 broches
Mode de protection	IP67
Matériau	Boîtier: zinc Sonde: Aluminium
Remarque	X = 0,915 pouces (23,2 mm)

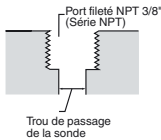
Agréments et certificats

agrément UL	cULus Listed, General Purpose
Homologation CSA	cCSAus Listed, General Purpose

Date de publication: 2010-05-14 20:01 Date d'édition: 2010-06-30 904457_FRA.xml

Trou de passage de la sonde :

Les ports de sonde standard sont taraudés à la dimension 3/8" Filetage NPT pour série C. Le diamètre minimum du trou de passage de la sonde est 0.560" (14,22 mm).



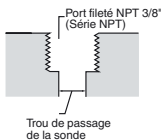
Important :



en cas d'utilisation d'entretoises, veiller à maintenir le filetage en prise de montage minimum de 0.250" (6,35 mm).

Trou de passage de la sonde :

Les ports de sonde standard sont taraudés à la dimension 3/8" Filetage NPT pour série C. Le diamètre minimum du trou de passage de la sonde est 0.560" (14,22 mm).



Important :



en cas d'utilisation d'entretoises, veiller à maintenir le filetage en prise de montage minimum de 0.250" (6,35 mm).