



Objednávací název

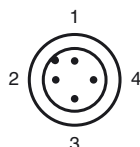
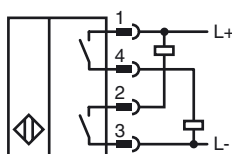
NJ2-C-E02-0.915-V1

Válcový polohový spínač

Vlastnosti

- čtyřvodičový DC
- Odolnost proti svařování
- Šířka snímání 2 mm
- Odolný proti stlačení do 250 PSI

Připojení



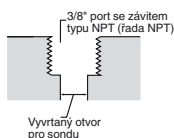
Datum uveřejnění: 2010-05-14 20:01 Datum vydání: 2010-05-26 904457_CZE.xml

Wire barev dle EN 60947-5-2

| | |
|---|----|
| 1 | BN |
| 2 | WH |
| 3 | BU |
| 4 | BK |

Závitový otvor pro sondu:

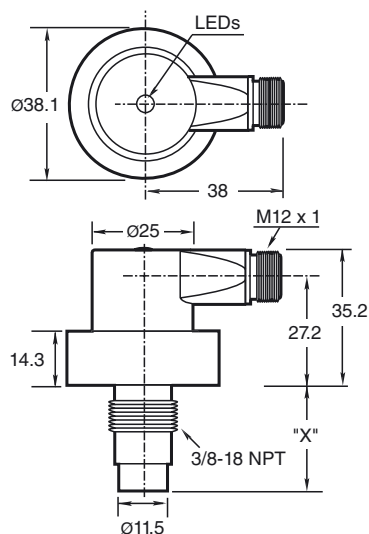
Porty standardních sond jsou vybaveny 3/8" závitem typu NPT pro řadu C. Minimální průměr závitového otvoru pro sondu činí 0,560" (14,22 mm).



Důležité:

Při použití distanční vložky musí minimální montážní hloubka šroubu činit 0,250" (6,35 mm).

Rozměry



Technická data

Všeobecné specifikace

| | |
|--|---------------------|
| Funkce spínacího prvku | NPN + PNP SPÍN. |
| Spínací vzdálenost | s_n 2 mm |
| Montáž | v jedné rovině |
| Polarita výstupu | stejnoseměrné |
| Pracovní rozsah | s_a 0 ... 1,62 mm |
| Redukční součinitel r_{AI} | 0,4 |
| Redukční součinitel r_{nerez} ocel V2A | 0,85 |

Charakteristické hodnoty

| | |
|--|--------------------------------|
| Provozní napětí | U_B 10 ... 30 V stejnosměrné |
| Spínací frekvence | f 0 ... 30 Hz |
| Hystereze | H 10 ... 20 % 15 typ. |
| Ochrana proti přepólování | ano |
| Ochrana proti zkratu | ano |
| Pokles napětí | U_d ≤ 2 V stejnosměrné |
| Provozní proud | I_L ≤ 200 mA |
| Zbytkový proud | I_r ≤ 100 μ A |
| Proud naprázdno | I_0 ≤ 35 mA |
| Mag. Intenzita pole, střídavá pole | 250 mT |
| Mag. Intenzita pole, stejnosměrná pole | 100 mT |

Mezní hodnoty

| | |
|-------------------------|---------|
| Provozní tlak dynamický | 250 psi |
|-------------------------|---------|

Indikace/ovládací prvky

| | |
|------------------|------------------|
| LED zelená | Napájení zapnuto |
| LED dioda, žlutá | Stav výstupu |

Soulad s normami

| | |
|-------|--------------|
| Normy | EN 60947-5-2 |
|-------|--------------|

Okolní podmínky

| | |
|---------------|--------------------------------|
| Teplota okolí | -25 ... 70 °C (-13 ... 158 °F) |
|---------------|--------------------------------|

Mechanické specifikace

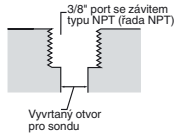
| | |
|---------------|--|
| Typ připojení | Přístrojová zástrčka V1 (M12 x 1), 4pólová |
| Třída ochrany | IP67 |
| Materiál | Kryt: zinek Sonda: hliník |
| Pokyn | X = 0.915 in (23.2 mm) |

Schválení a certifikáty

| | |
|---------------|--------------------------------|
| Schválení UL | cULus Listed, General Purpose |
| Schválení CSA | cCSAus Listed, General Purpose |

Závitový otvor pro sondu:

Porty standardních sond jsou vybaveny 3/8" závitem typu NPT pro řadu C. Minimální průměr závitového otvoru pro sondu činí 0,560" (14,22 mm).

**Důležité:**

Při použití distanční vložky musí minimální montážní hloubka šroubu činit 0,250" (6,35 mm).