



### Orderbenämning

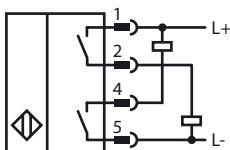
NJ1.5-PD-E02-1.250-V95

Gränslägesbrytare

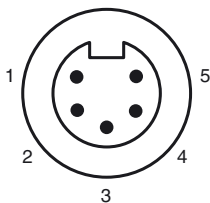
### Kännetecken

- 4-trådig DC
- Svetstål
- Avkänningsområde 1,5 mm
- Tryckfast till 3000 PSI 6

### Anslutning



### Pinout



Tråd färger

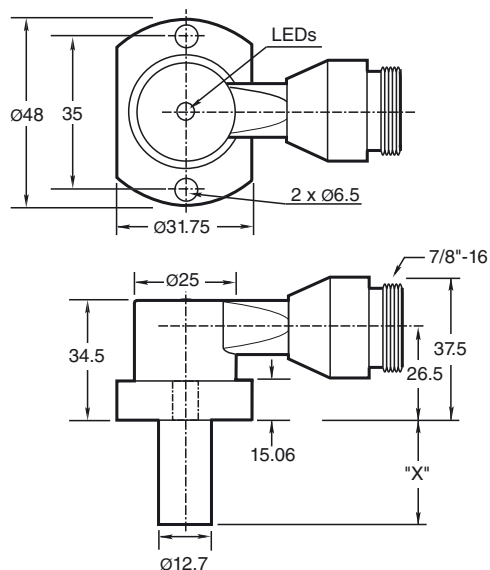
1	WH
2	RD
4	OR
5	BK

### Tillbehör

V95-G-YE2M-STOOW

Kabeldosa, 7/8" - 16 UNF, 5-polig, PUR-kabel

### Avmätning



### Tekniska data

#### Allmänna specifikationer

Utgångs funktion		NPN + PNP slutare
Känslavstånd	$s_n$	1,5 mm
Installation		inbyggbar
Utgångs typ		DC
Garanterat känslavstånd	$s_a$	0 ... 1,62 mm
Reduktionsfaktor $r_{AI}$		0,4
Reduktionsfaktor $r_{1,4301}$		0,85

#### Specifikationer

Arbetsspänning	$U_B$	10 ... 30 V DC
Kopplingsfrekvens	$f$	30 Hz
Hysteres	$H$	10 ... 20 typ. 15 %
Polaritetsskydd		ja
Kortslutningskydd		ja
Spänningsfall	$U_d$	

$\leq 2$  V DC

Arbetsström  $I_L \leq 200$  mA

Läckström  $I_r \leq 100$   $\mu$ A

Tomgångsström  $I_0 \leq 35$  mA

Mag. Fältstyrka, växelströmsfält 250 mT

mag. Fältstyrka, likströmsfält 100 mT

#### Gränsdata

Driftstryck dynamiskt 3000 psi

#### Visning/betjäningselement

LED grön Power on

LED gul Utgång status

#### Normkonformitet

Normer EN 60947-5-2

#### Omgivningsförhållande

Omgivningstemperatur -25 ... 70 °C (-13 ... 158 °F)

#### Mekaniska specifikationer

Anslutnings typ Kontakt 7/8"-16 UN , 5-polig

Skyddsklass IP67

Material Kåpa: Zink

Sond: Aluminium

Anmärkning X = 1.250 in (31.8 mm)

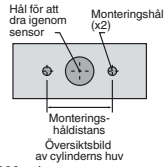
#### Godkännanden och certifikat

UL-godkännande cULus Listed, General Purpose

CSA-godkännande cCSAus Listed, General Purpose

**Monteringshål av NPT-typ:**

NPT-typer på 1 000 och 3 000 psi:  
 Monteringshålets skruvgänga ska vara 1/4" - 20.  
 Minsta gängningsdjup är 0,250" (6,35 mm) Håldistans är 35 mm från mitt till mitt.

**Monteringskruvar:**

Standardmodeller på 1 000 och 3 000 psi använder två självlåsand 1/4"-20 insexskruvar (medföljer). Rekommenderat vridmoment: 150 lb (16,95 nm).

**Viktigt!**

Vid användning av distanser ska man försäkra sig om att hålla ett minsta gängningsdjup för monteringskruvar på 0,250" (6,35 mm).